

Industrial Sewing Machines

**Kansai Special**

# PARTS LIST

# F4000

F-4404P

F-4404PMD

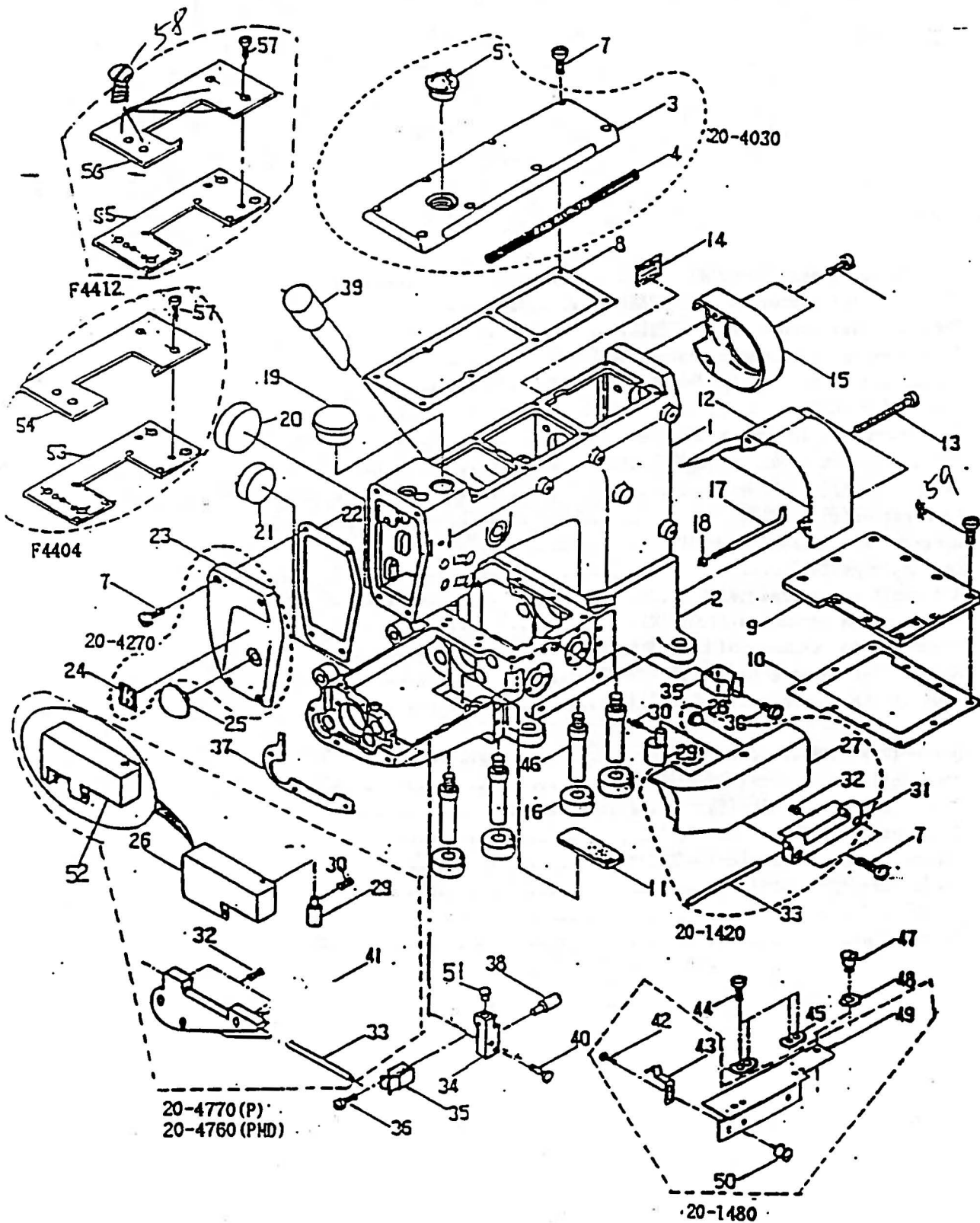
F-4412P

F-4412PMD



## Contents

1.	Housing components (カバー機構).....	2
2-1.	Thread eyelet component (糸道機構).....	3
2-2.	Thread eyelet component (糸道機構).....	3
3-1.	Thread eyelet components (糸調子機構) F4004.....	4
3-2.	Thread eyelet components (糸調子機構) F4012.....	4
4.	Busings (カム機構).....	5
5-1.	Oil lubrication apparatus (給油機構).....	6
5-2.	Oil lubrication apparatus (給油機構).....	6
6-1.	Feed rocker (送り台機構).....	7
6-2.	Feed rocker (送り台機構).....	7
7.	Spreader mechanism (スプレッダー機構).....	8
8.	Looper (ルーパー機構).....	9
9.	Arm shaft mechanism (上軸機構).....	10
10.	Needle drive mechanism (針棒機構).....	11
11.	Upper control mechanism (上系回き機構).....	12
12-1.	Foot lifter components (押え揚げ機構).....	13
12-2.	Foot lifter components (押え揚げ機構).....	13
13.	Puller (プラー機構).....	14
14.	Rear puller mechanism (後プラー装置).....	15
15.	Front puller mechanism (前プラー装置).....	16
16.	Gauge parts (ゲージ関係) F4004, F4412.....	17
17.	Thread stand accessories (糸立てアケリ).....	18
18.	Table stand (テーブルスタンド).....	19
19.	テーブル据付図.....	20
20.	Index (索引).....	21



NO	Part No	Part name	品名	Qty
1	22-4020-0	Ara bed	アームベット	1
2				
3	21-4300-0	Top head cover	立ロットカバー	1
4	24-0190-0	K.S Label	KSネーム	1
5	39-2330-0	Oil pot lid	オイルポット	1
6				
7	84-5660-0	Screw	ネジ	29
8	23-4220-0	Top head cover gasket	立ロットカバーパッキン	1
9	<del>21-4230-0</del>	<del>Reservoir cover</del>	<del>上ベースカバー</del>	1
10	23-4260-0	Reservoir cover gasket	上ベースカバーパッキン	1
11	23-4230-0	Felt	フェルト	1
12	<del>21-4230-0</del>	Pulley cover	プーリーカバー	1
13	84-5890-0	Screw	ネジ	2
14	24-0170-0	K.S Label	KSブランド	1
15	21-4280-0	Puller crank cover	プーラー crank カバー	1
16	23-4150-0	Stand pin cushion	スタンドピン用スポンジ	4
17	06-4270-0	Positioner bar	ポジショナーバー	1
18	88-1660-0	Nut	ナット	1
19	23-4270-0	Top head access plug	袖止め蓋	1
20	23-1530-0	Drive shaft access plug	送り元シール筒	1
21	23-1660-0	Feed rocker access plug	プッシュ蓋ゴム	1
22	23-4280-0	Front head cover gasket	面板パッキン	1
23	21-4270-0	Front head cover	面板	1
24	24-0180-0	KS symbol	KSブランド	1
25	23-1610-0	Front head access plug	面板袖止め蓋	1
26	21-4770-0	Side cover (P)	横カバー (P用)	1
27	21-4740-0	Front cover	前カバー	1
28	23-4250-0	Cover cushion	カバークッション	1
29	71-1160-0	Cover clamp pin	定規台止めピン	2
30	84-5210-0	Screw	ネジ	2
31	25-4060-0	Front cover hinge	前カバーヒンジ	1
32	84-3140-0	Screw	ネジ	4
33	25-4070-0	Cover hinge pin	前カバーヒンジピン	2
34	21-4730-0	Spring brakat	板バネ止め金具	1
35	79-9120-0	Cover spring clamp	定規台板バネ	2
36	84-5710-0	Screw	ネジ	2
37	23-4240-0	Side cover hinge gasket	横カバーヒンジ用パッキン	1
38	84-5730-0	Screw	ネジ	2
39	39-2170-0	Old gauge	オイルゲージ	1
40	84-5660-0	Screw	ネジ	2
41	21-4640-0	Side cover hinge	横カバーヒンジ	1
42	84-3640-0	Screw	ネジ	1
43	79-4080-0	Front cover spring clamp	前カバー板バネ	1
44	85-1810-0	Screw	ネジ	4
45	26-7120-0	Folder mounting brakat	ラップ取付金具	2
46	87-1850-0	Stand pin	スタンドピン	4
47	85-2000-0	Screw	ネジ	1
48	02-1120-0	Washer	波ワッシャー	1
49	<del>21-4570-0</del>	<del>Front plate cover</del>	<del>前ベースカバー</del>	1
50	09-2880-0	Screw	ネジ	1
51	25-4090-0	Front base cover cushion	前ベースカバークッション	1
52	21-4760-0	Side cover (PKD)	横カバー (PMD用)	1
53	14-4050-2	Needle plate support F4404	針板土台 (F4404)	1
54	<del>21-4550-0</del>	<del>Needle plate side cover F4404</del>	<del>針板土台化粧カバー (F4404)</del>	1
55	<del>14-4000-2</del>	<del>Needle plate support F4412</del>	<del>針板土台 (F4412)</del>	1
56	<del>21-4580-0</del>	<del>Needle plate side cover F4412</del>	<del>針板土台化粧カバー (F4404)</del>	1
57	84-5660-0	Screw	ネジ	2
58	84-5660-0	Screw	ネジ	2
59	84-5660-0	Screw	ネジ	2
60	23-2170-0	Screw	ネジ	2

21-444

21-442

21

21-493

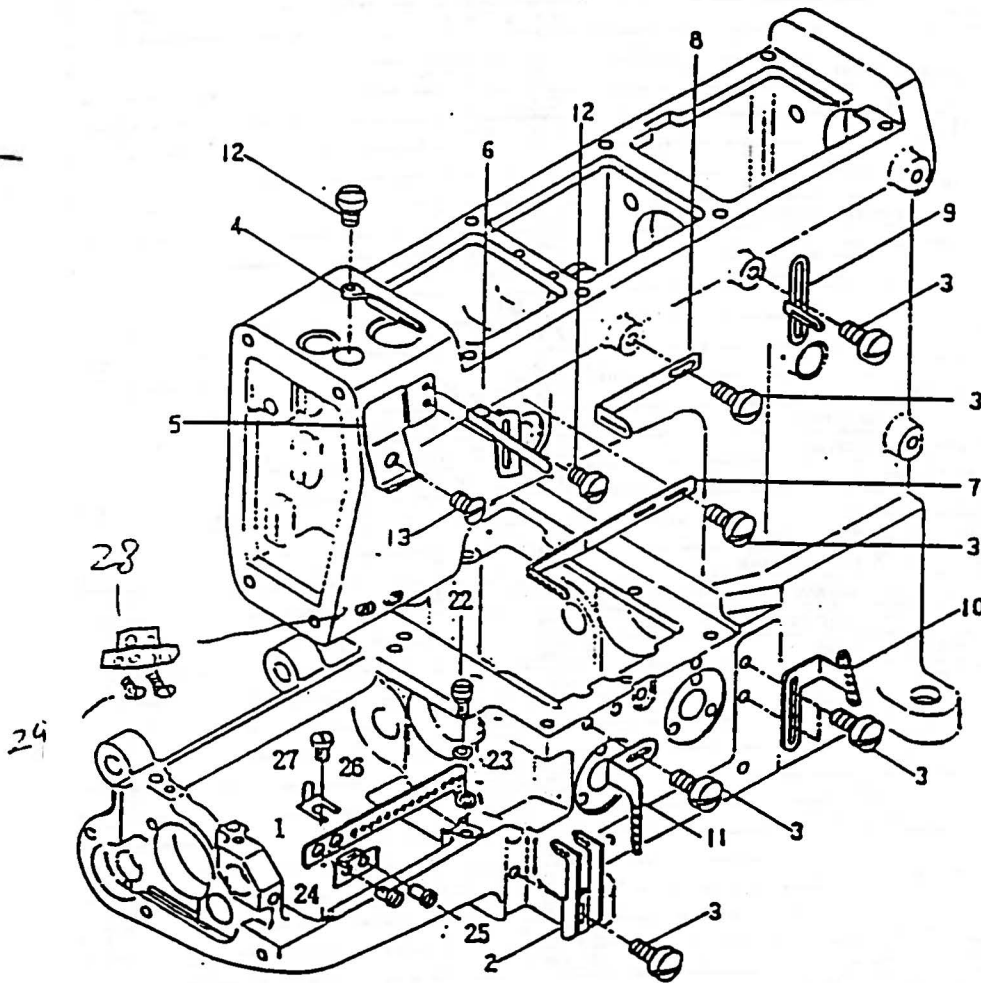
21-483

21-454

still on

2

## 2-1. Thread eyelet components (糸道機構)



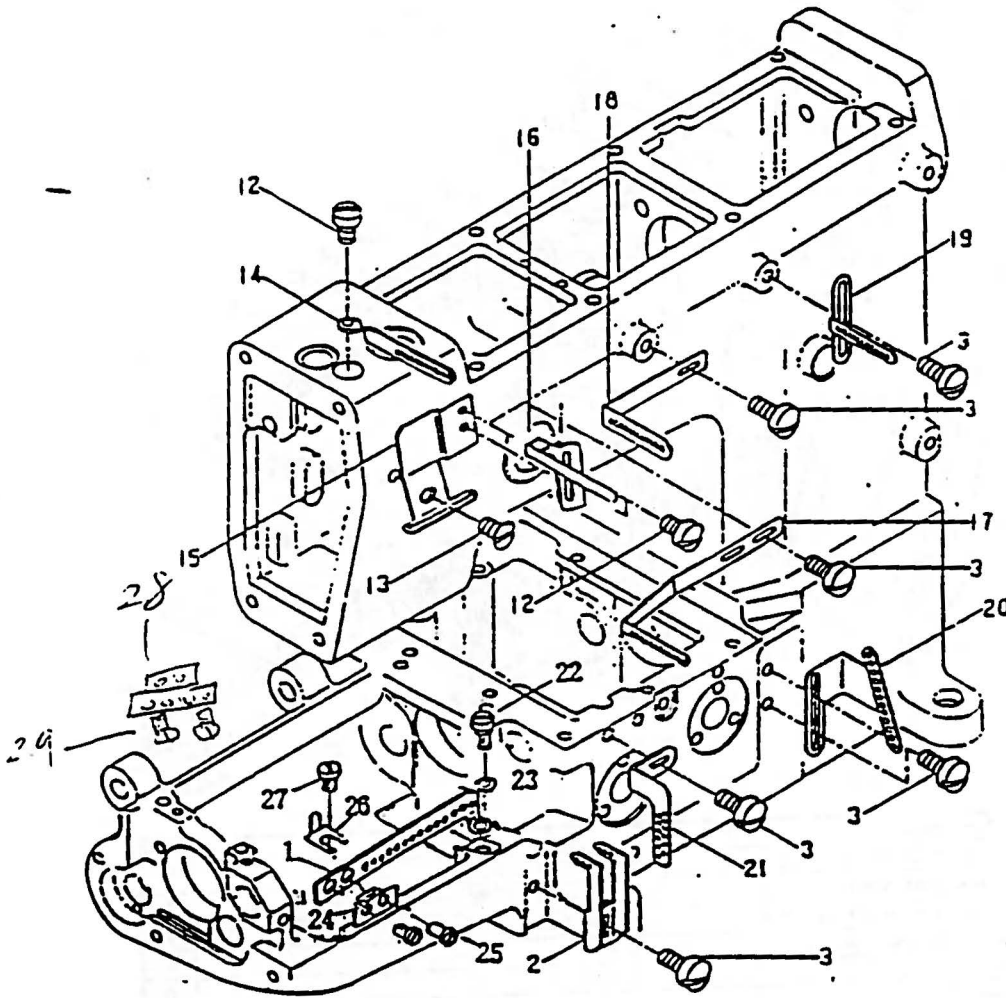
NO	Part No	Part name	品名	Q'ty
1	47-4060-0	Looper thread eyelet	ルーバー糸案内	1
2	47-4010-0	Looper thread take-up eyelet	下糸巻き糸道	1
3	84-5710-0	Screw	ネジ	8
4	45-4060-0	Needle bar thread eyelet(4)	針脚糸道 (4本計用)	1
5	45-4070-0	Needle thread guide	上糸ガイド (4本計用)	1
6	45-4080-0	Needle thread take-up vito(4)	上糸受け (4本計用)	1
7	45-4090-0	Needle lever thre eyelet(4)	上糸天秤糸道 (4本計用)	1
8	45-4100-0	Needle thread eyelet A(4)	上糸案内糸道A (4本計用)	1
9	45-4110-0	Needle thread eyelet B(4)	上糸案内糸道B (4本計用)	1
10	47-4020-0	Looper thread guide eyelet A(4)	下糸案内糸道A (4本計用)	1
11	47-4030-0	Looper thread guide eyelet B(4)	下糸案内糸道B (4本計用)	1
12	84-3810-0	Screw	ネジ	3
13	84-6810-0	Screw	ネジ	1
22	84-5880-0	Screw	ネジ	1
23	02-1180-0	Spring washer	波座金 WW5	1
24	79-4090-0	Looper thread eyelet keeper spring	下糸道止めバネ	1
25	84-1630-0	Screw	ネジ	2
26	21-4750-0	Stop pin	下糸道止め金具	1
27	84-5710-0	Screw	ネジ	1

28 45-423 Thread Guide (4 Needle)

29 84-443 SCRIW

1  
2

## 2-2. Thread eyelet components (糸道機構)

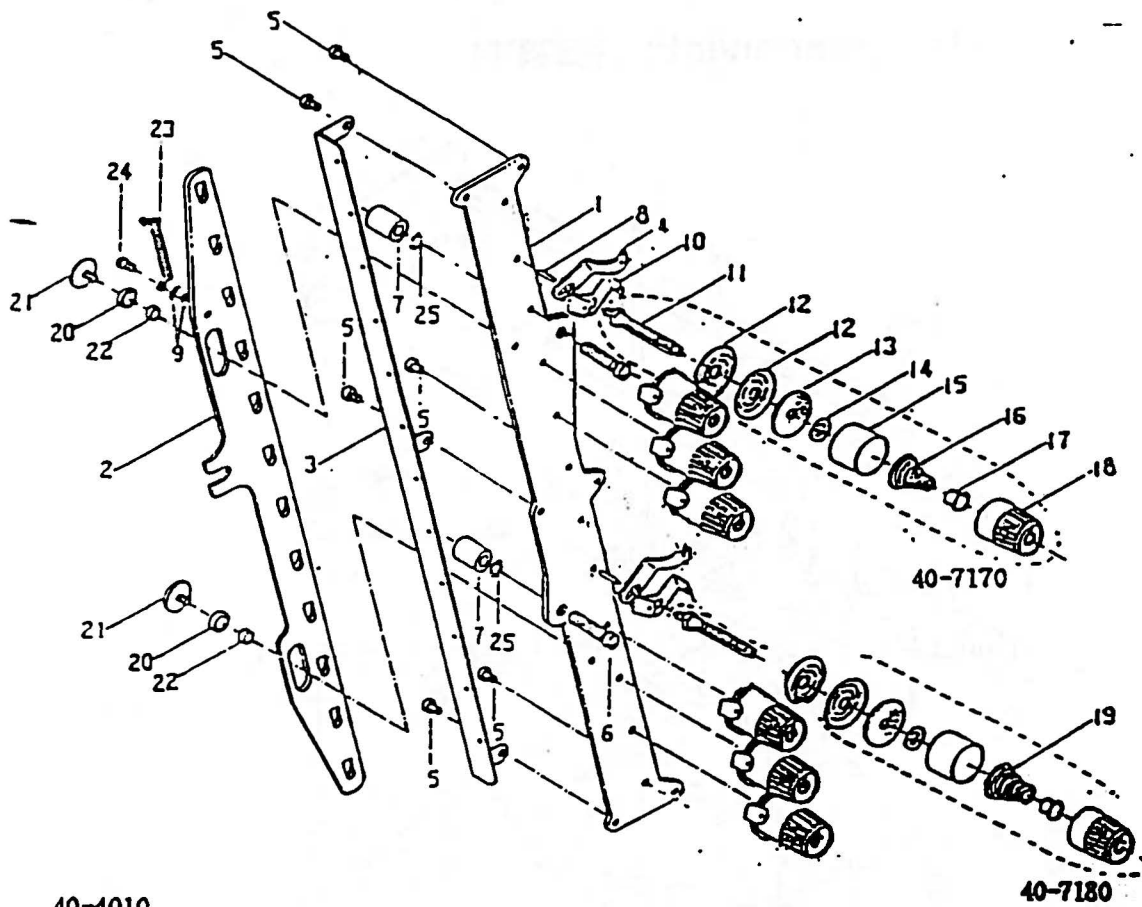


NO	Part No	Part name	品名	Q'ty
1	47-4060-0	Looper thread eyelet	ルーバー糸案内	1
2	47-4010-0	Looper thread take-up eyelet	下糸引き糸道	1
3	84-5710-0	Screw	ネジ	8
12	84-3610-0	Screw	ネジ	3
13	84-6610-0	Screw	ネジ	1
14	45-4120-0	Needle bar thread eyelet(12)	針棒糸道 (12本計用)	1
15	45-4130-0	Needle thread guide(12)	上糸ガイド (12本計用)	1
16	45-4140-0	Needle thread take-up vial(12)	上糸受け (12本計用)	1
17	45-4150-0	Needle lever thre eyelet(12)	上糸天秤糸道 (12本計用)	1
18	45-4180-0	Needle thread eyelet A(12)	上糸案内糸道A (12本計用)	1
19	45-4190-0	Needle thread eyelet B(12)	上糸案内糸道B (12本計用)	1
20	47-4040-0	Looper thread guide eyelet A(12)	下糸案内糸道A (12本計用)	1
21	47-4050-0	Looper thread guide eyelet B(12)	下糸案内糸道B (12本計用)	1
22	84-5880-0	Screw	ネジ	1
23	02-1180-0	Spring washer	波座金 WW5	1
24	79-4090-0	Looper thread eyelet keeper spring	下糸道止めバネ	1
25	84-1630-0	Screw	ネジ	2
26	21-4750-0	Stop pin	下糸道止め金具	1
27	84-5710-0	Screw	ネジ	1

28 45-4120 Thread eyelet (12 Needle)

29 02-1180 Spring washer 4.

### 3-1. Thread eyelet components (糸調子機構) F 4004



NO	Part No	Part name	品名	Q'ty
1	41-4000-0	Tension post holder	チャンボン元台	1
2	41-4010-0	Tension post support	チャンボン調節板	1
3	41-4020-0	Thread release guide thread	糸締め糸内糸通(左)	1
4	41-1170-0	Lead in thread eyelet	糸通下	8
5	84-3610-0	Screw	ネジ	6
6	84-7850-0	Screw	ネジ	2
7	75-4170-0	Space collar	チャンボンスペースカラー	2
8	06-9440-0	Pin	ピン	8
9	75-4150-0	Washer	ワッシャー	2
10	41-1150-0	Tension post thread eyelet	糸通上	8
11	41-1750-0	Tension post	糸調子棒	8
12	41-1110-0	Disc	チャンボン皿	16
13	23-3240-0	Felt	フェルト	8
14	33-8020-0	Washer	チャンボン皿蓋	8
15	41-1070-0	Tension disc cover	大ケース	8
16	41-7010-0	Spring(strong)	調子バネ(強)	4
17	41-1050-0	Tension disc ratchet	チャンボン皿ラチェット	8
18	41-1010-0	Adjusting nut	小ケース	8
19	41-7020-0	Spring(weak)	調子バネ(弱)	4
20	75-4190-0	Collar(B)	チャンボンスライドカラー(B)	2
21	84-5590-0	Screw	ネジ	2
22	75-4180-0	Collar(A)	チャンボンスライドカラー(A)	2
23	79-4050-0	Spring	チャンボン引張バネ	1
24	84-3720-0	Screw	ネジ	1
25	23-1850-0	O-ring	Oリング	2



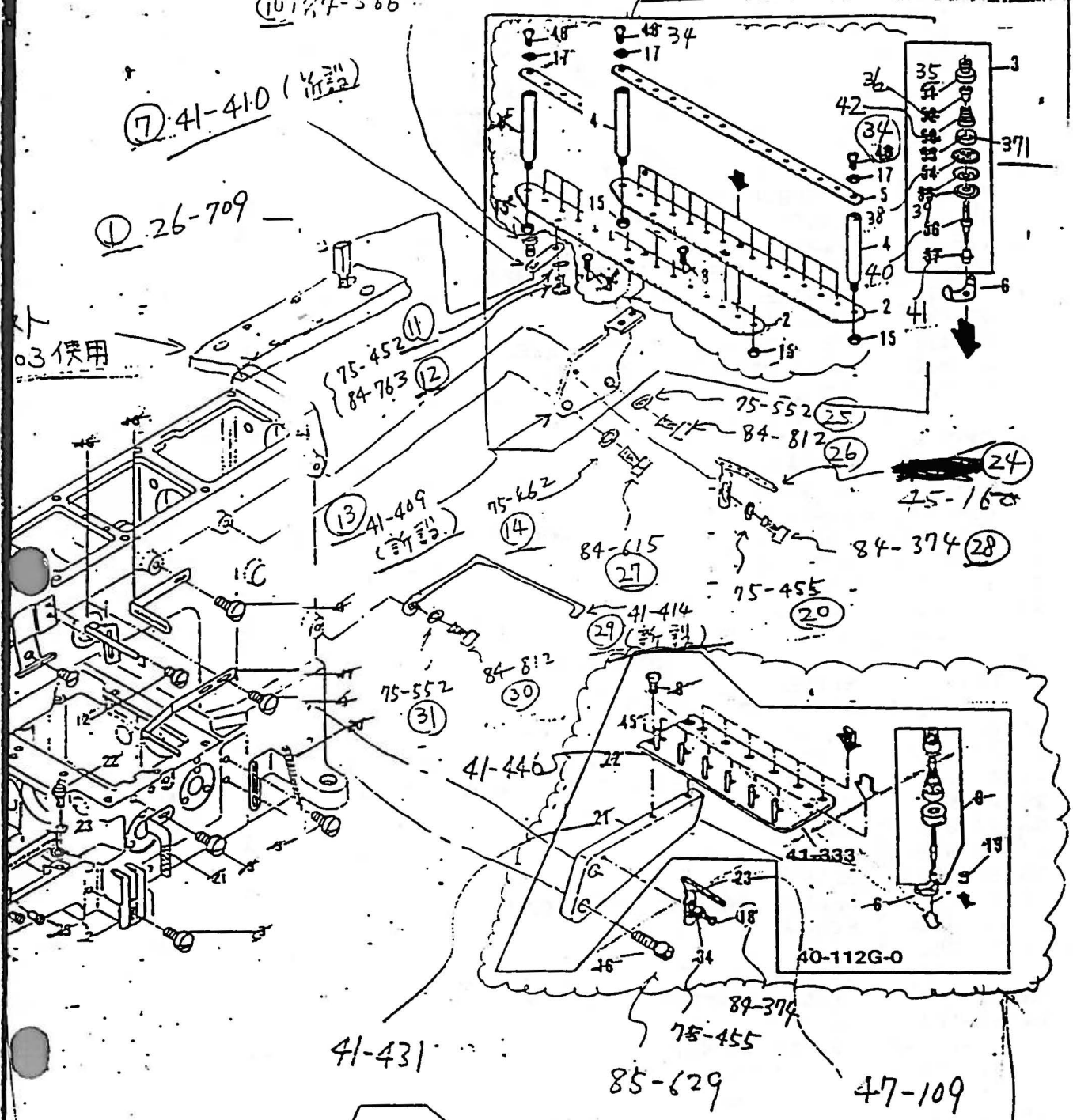
内のワス-新FBのP5使用

⑩ 184-566

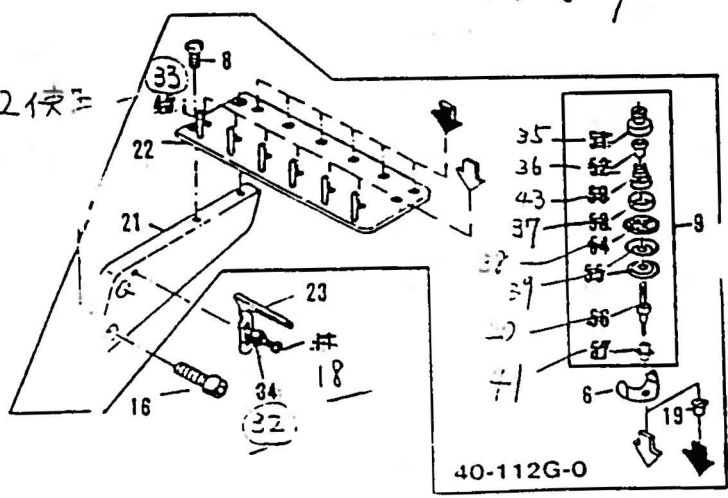
⑦ 41-410 (新註)

① 26-709

03 使用



ワス P1 の No2 使用



内のワス-新FBのP5使用

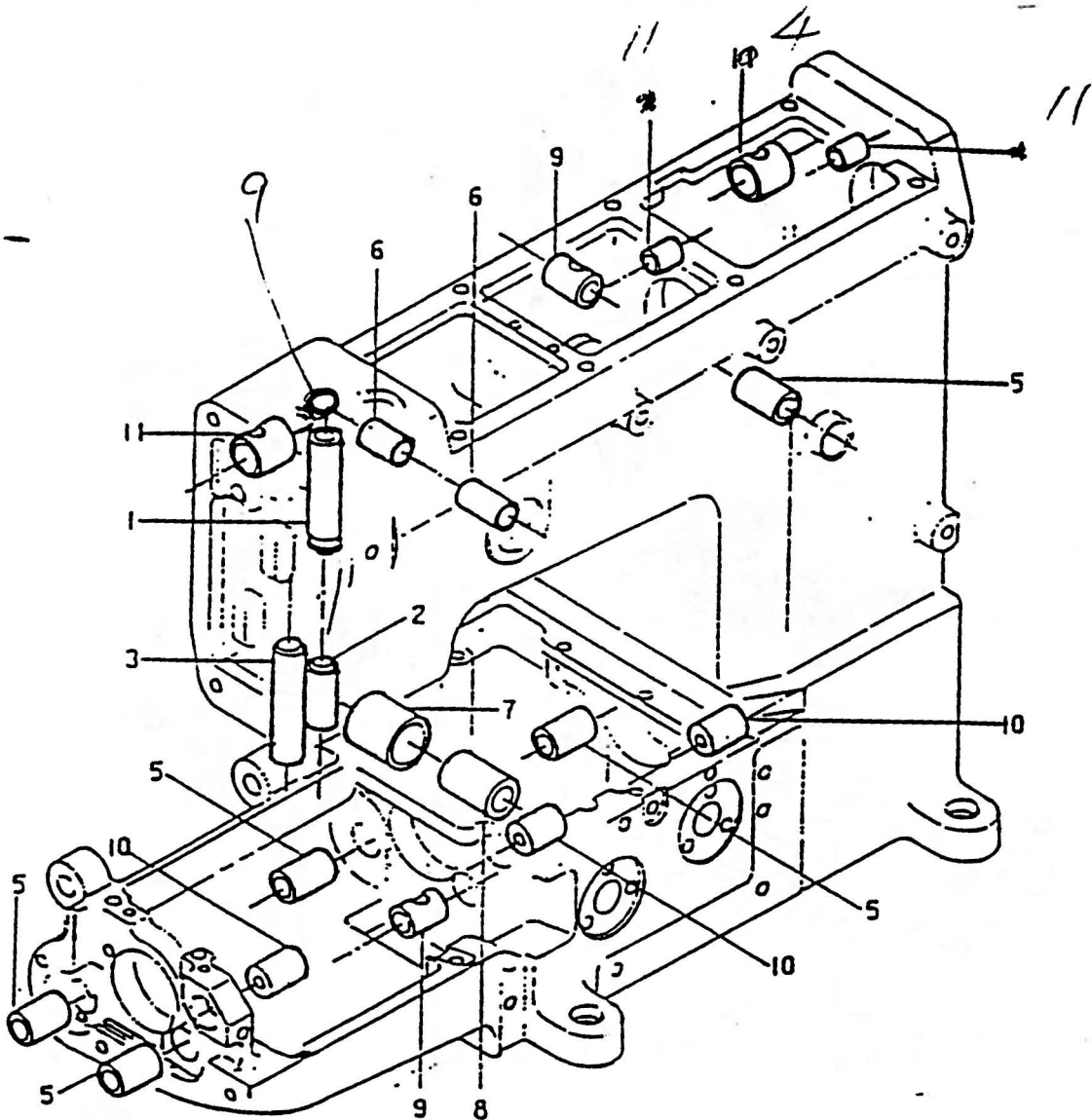
P6

3-2

PART#	DESCRIPTION	QTY
1	26-709 VOLT	1
2	41-441 PLATE	1
3	40-707-W NEEDLE THREAD TENSION SET	12
4	41-424 BRACKET BAR	2
5	41-442 GUIDE PLATE	1
6	41-115 TENSION POST THREAD EYELET	24
7	41-410 SUPPORTING BRACKET	1
8	84-763 SCREW	4
9	40-708-W TENSION SET	12
10	84-566 SCREW	1
11	75-452 WASHER	1
12	84-763 SCREW	1
13	41-409 BRACKET	1
14	75-462 WASHER	1
15	86-411 NUT	2
16	85-629 SCREW	2
17	75-542 WASHER	2
18	84-374 SCREW	1
19	41-132 TENSION POST COLLAR B	6
20	75-455 SCREW	1
21	41-431-G BRACKET (SMALL)	1
22	41-446 PLATE (SMALL)	1
23	47-109 UPPER TSN ASSY LOOPER THREAD EYELET	1
24	45-160 LOWER TSN ASSY LOOPER THREAD EYELET	1
25	75-552 WASHER	1
26	84-812 SCREW	1
27	84-615 SCREW	1
28	84-374 SCREW	1
29	41-414 NEEDLE THREED GUIDE BAR	1
30	84-812 SCREW	1
31	75-552 WASHER	1
32	75-455 WASHER	1
33	41-413 NEEDLE THREED GUIDE PIN	6
34	84-761 SCREW	2
35	41-101-W ADJUSTING NUT	24
36	41-105-W ADJUSTING RATCHET	24
37	41-107-W DISC COVER	24
38	23-324 FLET	24
39	41-111 DISC	48
40	41-172 TENSION POST	24
41	41-132 TENSION POST COLLAR	24
42	41-701 SPRING (STRONG)	12
43	41-702 SPRING (WEAK)	12
44		

- 7 -

#### 4. Bushings (ブッシュ機構)

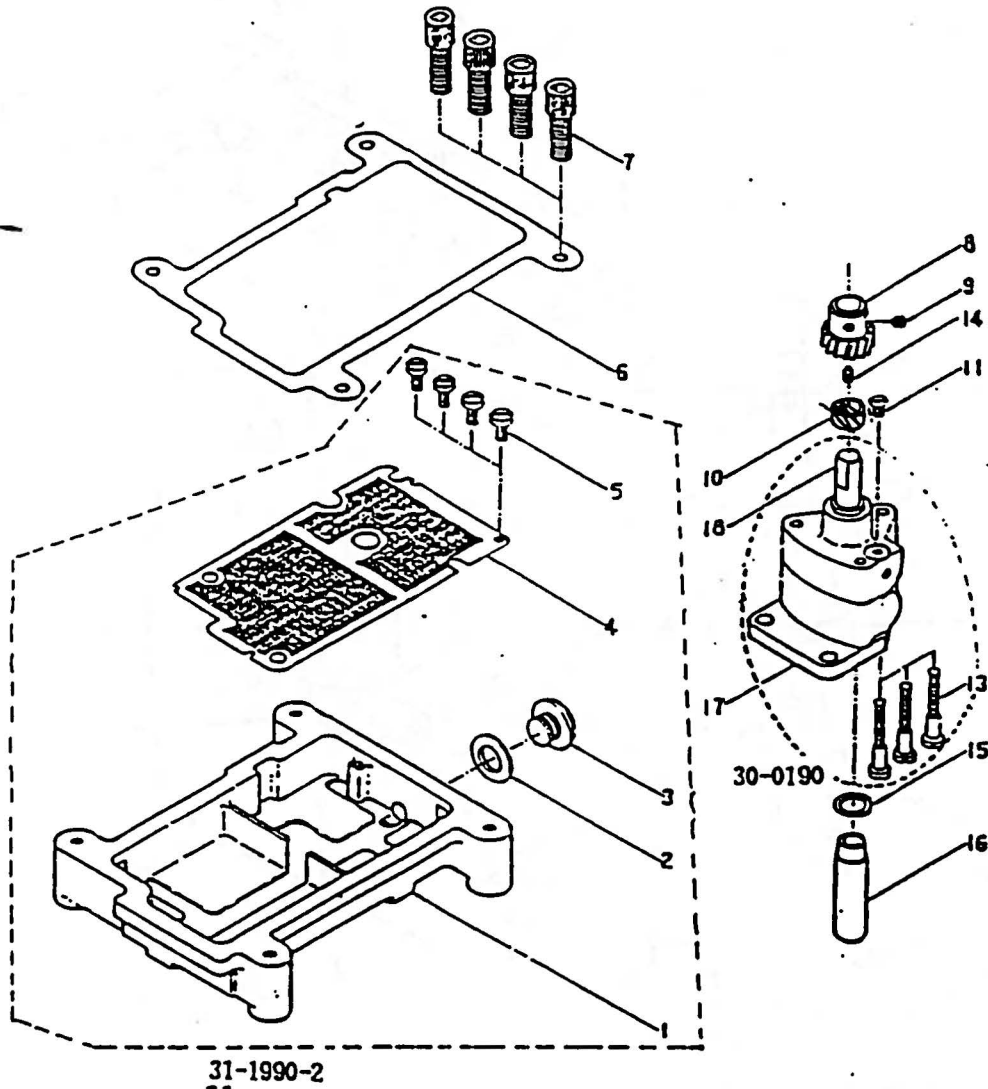


20-2400

NO	Part No	Part name	品名	Q'ty
1	81-4130-0	Bushing(upper)	針棒ブッシュ (上)	1
2	81-4140-0	Bushing(lower)	針棒ブッシュ (下)	1
3	81-4150-0	Presser bar bushing	押棒ブッシュ	1
4	81-8070-0	Bushing for main shaft-rear	下シャフトブッシュ 後	2
5	81-7350-0	Lower shaft bushing left 8	ルーバーシャフトブッシュ左	5
6	81-4160-0	Needle lever shaft bushing	上糸天秤軸ブッシュ	2
7	81-4170-0	Spreader bar shaft bushing (large)	スプレッター振り元シャフトブッシュ (大)	1
8	81-4180-0	Spreader bar shaft bushing (small)	スプレッター振り元シャフトブッシュ (小)	1
9	94-231	SE-21		1
10	81-4190-0	Spreader shaft bushing	スプレッターシャフトブッシュ	3
11	81-4230-0	Presser foot shaft bushing	押棒ばね軸シャフトブッシュ	2

81424

# 5-1. Oil lubrication apparatus (給油機構)

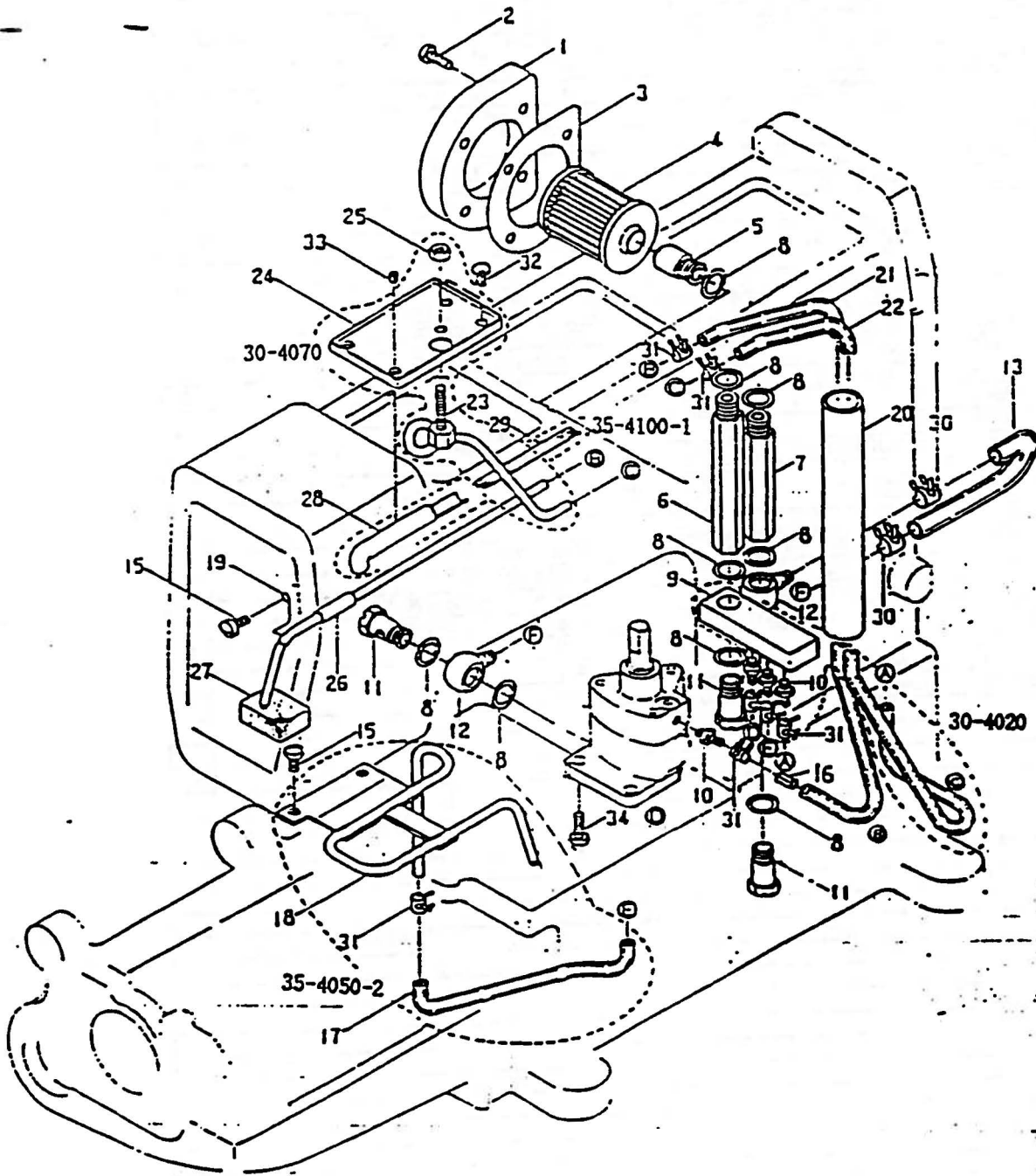


31-1990-2

NO	Part No	Part name	品名	Q'ty
1	31-1990-0	Oil tank	オイルタンク	1
2	23-3040-0	Gasket	ガスケット	1
3	87-3110-0	Screw	ネジ	1
4	23-4290-0	Oil tank mesh	オイルタンクメッシュ	1
5	84-5710-0	Screw	ネジ	4
6	23-4170-0	Gasket	オイルタンクパッキン	1
7	87-7580-0	Bolt	オイルタンク取付ボルト	4
8	31-4090-0	Worm gear	ウォームギヤー	1
9	84-5210-0	Screw	ネジ	1
10	84-1100-0	Spacer	ポンプスペーサー	1
11	84-6610-0	Screw	ネジ	1
13	84-1020-0	Bolt	ネジ	3
14	84-5110-0	Screw	ネジ	1
15	23-1640-0	Gasket	ガスケット	1
18	35-4000-0	Filter inlet	ポンプ用吸口	1
17	31-4180-0	Pump housing rear plate	トロコイドポンプ取付裏板	1
18	31-4170-0	Pump shaft	トロコイドポンプシャフト	1

9

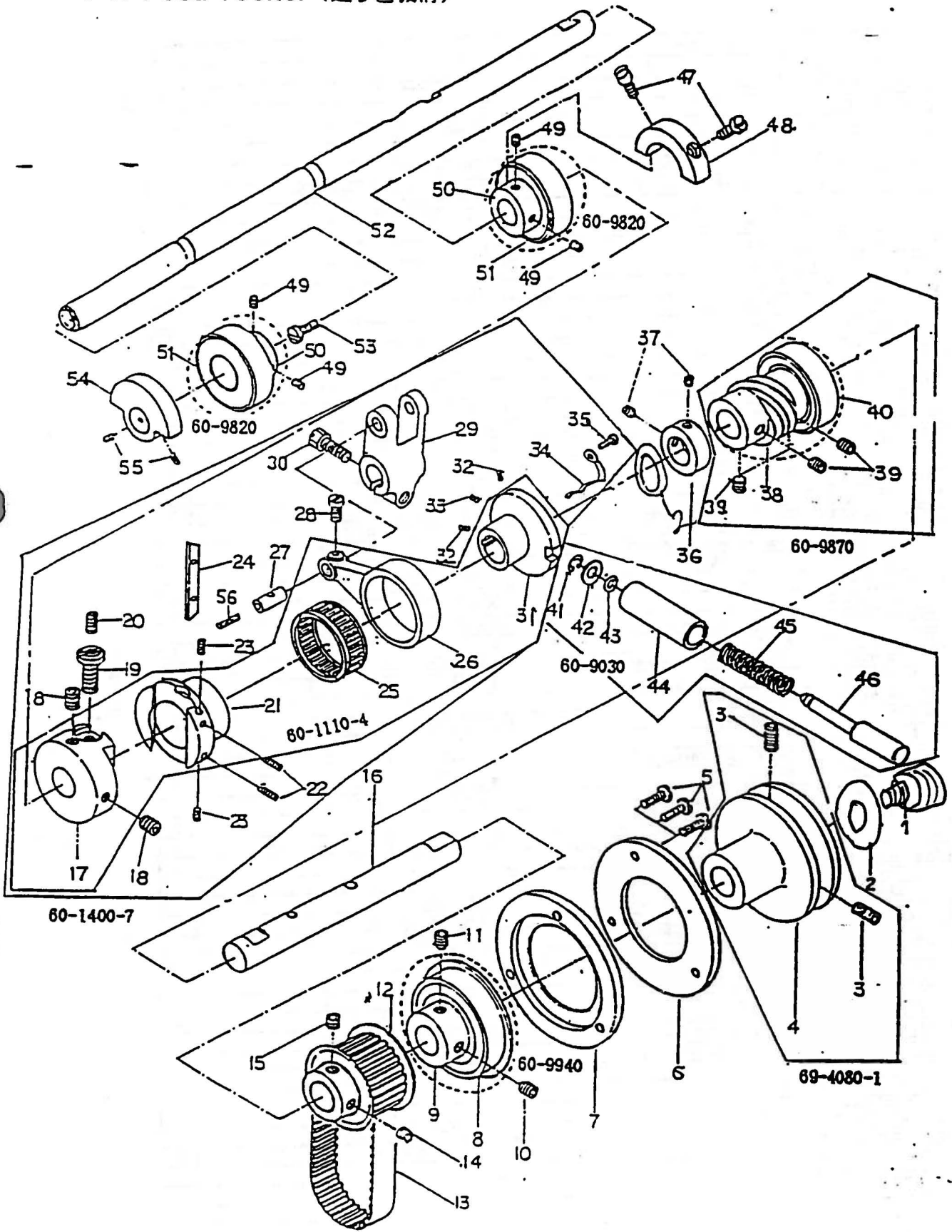
# 5-2. Oil lubrication apparatus (給油機構)



9. 10



6-1. Feed rocker (送り台機構)



06-458  
75-183

No.	Part No.	Part name	品名	Q'ty
1	85-6810-0	Screw	ネジ	1
2	75-4160-0	Washer	ブーリースラストワッシャ	1
3	85-1140-0	Screw	ネジ	2
4	69-4080-1	Pulley	ブーリー	1
5	84-5680-0	Screw	ネジ	3
6	25-3990-0	Set plate for ball bearing(1)	ベアリング固定プレート (1)	1
7	25-4000-0	Set plate for ball bearing(2)	ベアリング固定プレート (2)	1
8	91-9040-0	Ball bearing	ボールベアリング	1
9	69-4180-0	Sleeve	ブーリーシャフト用スリーブ	1
10	85-2130-0	Screw	ネジ	1
11	85-1130-0	Screw	ネジ	1
12	06-4260-0	Timing pulley	タイミングブーリー下	1
13	58-4010-0	Timing pulley belt	タイミナグベルト	1
14	84-7190-0	Screw	ネジ	1
15	84-7180-0	Screw	ネジ	1
16	71-4170-0	Arm shaft	人力軸	1
17	61-9060-0	Eccentric slide gear	エキセンスライドホイール	1
18	85-1130-0	Screw	ネジ	2
19	87-1750-0	Screw	ネジ	1
20	87-1380-0	Screw	ネジ	1
21	61-3290-0	Feed eccentric (0.6)	送りエキセン	1
22	87-1350-0	Screw	ネジ	2
23	87-1390-0	Screw	ネジ	2
24	69-7020-0	Eccentric liner B	エキセンライナーB	1
25	91-2720-0	Feed eccentric bearing	送りエキセンベアリング	1
26	63-3560-0	Feeder link F	送りダルマF	1
27	71-4340-0	Retainer link pin	糸寄せメガネピン	1
28	84-3660-0	Screw	ネジ	1
29	67-9030-0	Feed connecting lever	送り連結レバー	1
30	84-3140-0	Screw	ネジ	1
31	61-4070-0	Eccentric for feed regulating	送り調節エキセン	1
32	84-5210-0	Screw	ネジ	2
33	84-5120-0	Screw	ネジ	1
34	79-5170-0	Spring	送り調節用板バネ	1
35	85-6130-0	Screw	ネジ	1
36	75-1120-0	Crank shaft collar-small	クランクシャフトカラー小	1
37	84-5630-0	Screw	ネジ	2
38	31-4140-0	Vorm gear	ボンブウォーム・ホイール	1
39	84-7190-0	Screw	ネジ	3
40	91-8970-0	Ball bearing	ボールベアリング	1
41	93-2050-0	E-ring	E-リング	1
42	75-4520-0	Washer-middle	ワッシャー中	1
43	23-1830-0	O-ring	O-リング	1
44	69-4160-0	Housing for push button	送り調節ハウジング	1
45	79-4030-0	Push button spring	送りプッシュボタンコイルバネ	1
46	69-4200-0	Push button for feed regulating	送り調節ボタン	1
47	84-5640-0	Screw	ネジ	2
48	69-2670-0	Balance weight	バランス	1
49	84-5210-0	Screw	ネジ	4
50	69-4170-0	Sleeve for bearing	メインシャフト用スリーブ	2
51	91-8920-0	Ball bearing (6203LLB)	ボールベアリング	2
52	71-4150-0	Main shaft	耐下シャフト	1
53	84-7630-0	Screw	ネジ	1
54	69-4110-0	Ratchet	バランスウェイト	1
55	84-5210-0	Screw	ネジ	2
56	23-3410-0	Felt	メガネピンフェルト	1

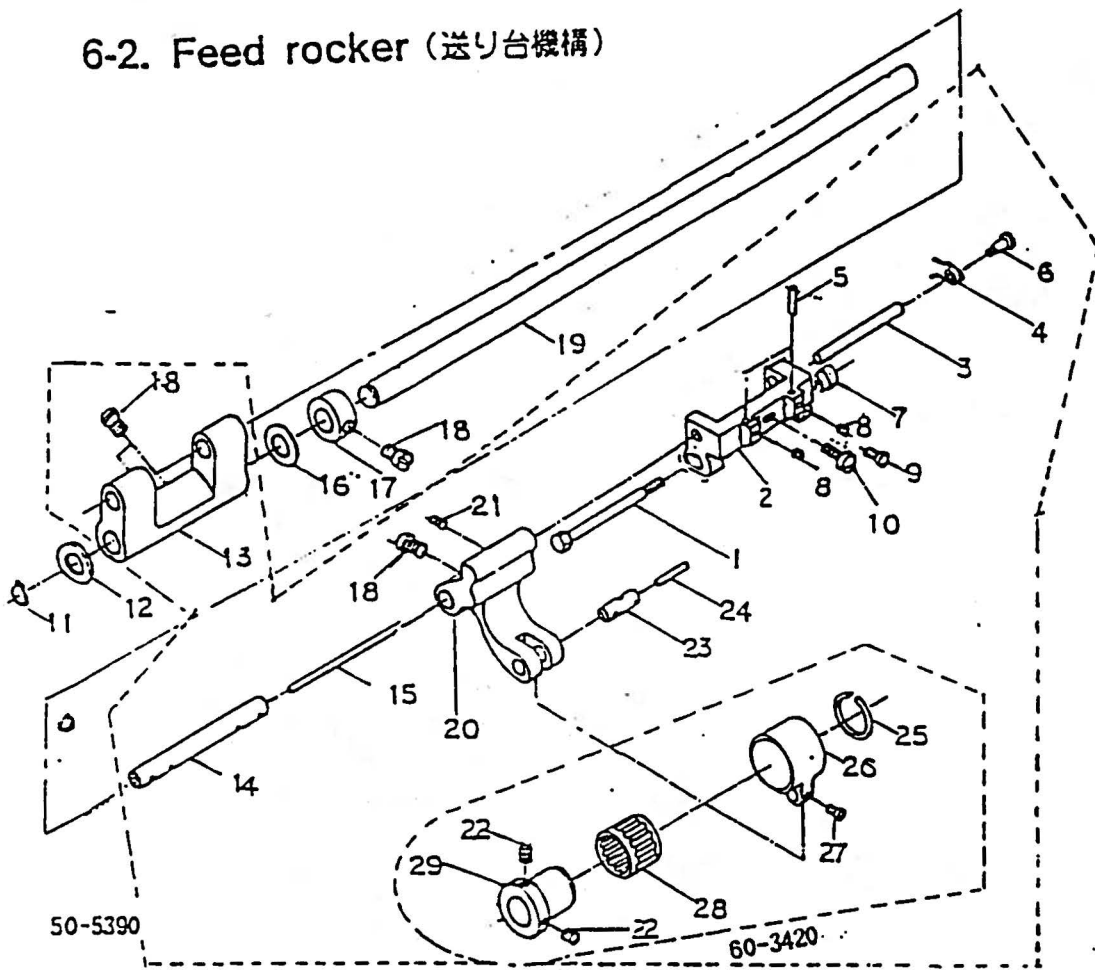
01-425

2

+2. / 3



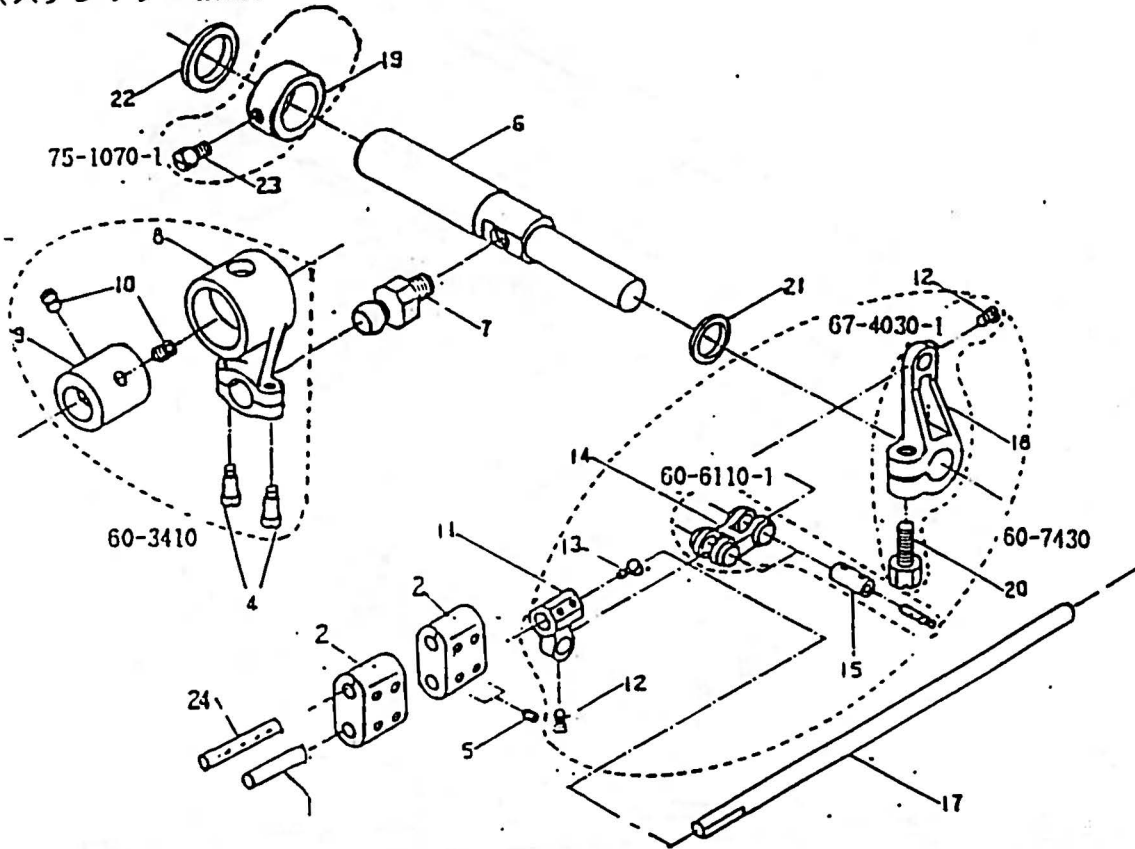
## 6-2. Feed rocker (送り台機構)



No.	Part No.	Part name	品名	Q'ty
1	84-5570-0	Screw	ネジ	1
2	55-4060-0	Feed dog holder	送り歯取付台	1
3	71-4050-0	Adjusting pin	送り歯調節ピン	1
4	79-4000-0	Spring	送り歯調節バネ	1
5	71-2170-0	Pin	ピン	2
6	84-1580-0	Screw	ネジ	1
7	86-3200-0	Nut	ナット	1
8	84-3110-0	Screw	ネジ	2
9	84-3620-0	Screw	ネジ	1
10	84-5880-0	Screw	ネジ	2
11	93-2610-0	C-ring	Cリング	1
12	75-3720-0	Washer	ワッシャ	1
13	55-4010-0	Feed rocker	送り元台	1
14	71-5330-0	Shaft	シャフト	1
15	23-3410-0	Felt	フェルト	1
16	75-3720-0	Washer	ワッシャ	1
17	75-1320-1	Collar	カラー	1
18	84-8180-0	Screw	ネジ	4
19	71-4080-0	Feed rocker arm shaft	送り土台シャフト	1
20	55-4020-0	Feed rocker	送り土台	1
21	84-5110-0	Screw	ネジ	1
22	84-7150-0	Screw	ネジ	2
23	71-4340-0	Shaft	シャフト	1
24	23-3410-0	Felt	フェルト	1
25	93-4080-0	Snap ring	サークリップ	1
26	63-4020-0	Feed rocker eccentric link	送り上下エキセンダルマ	1
27	84-3680-0	Screw	ネジ	1
28	91-4060-0	Bearing	ベアリング	1
29	61-3120-0	Feed eccentric	エキセン玉	1

# 7. Spreader mechanism

(スプレッター機構)



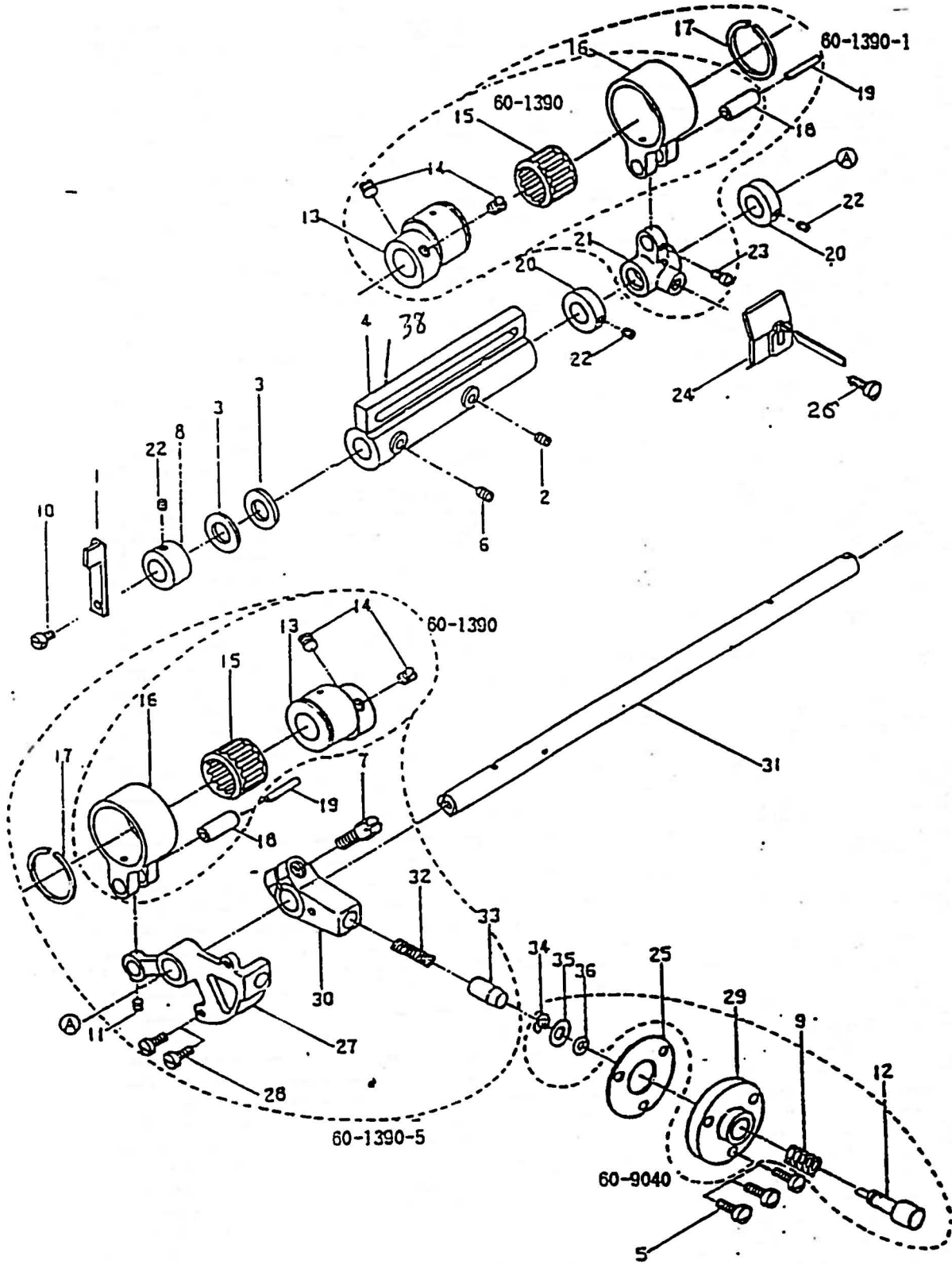
11-422  
24-443

13-115-1  
8-4-365

11-421

No.	Part No.	Part name	品名	Q'ty
1	71-4030-0	Spreader arm shaft(B)	スプレッター軸 (B)	1
2	04-4410-0	Spreader base (A)	スプレッターベース (A)	2
4	84-5720-0	Screw	ネジ	2
5	84-5210-0	Screw	ネジ	8
6	71-4040-0	Spreader drive shaft	スプレッター廻り元シャフト	1
7	61-7130-0	Looper driving ball joint-small	ルーバー廻り元ロット小玉	1
8	63-4000-0	Spreader driving rod	スプレッター廻り元ロット	1
9	61-4020-0	Eccentric	スプレッター廻り元エキセン	1
10	85-1180-0	Screw	ネジ	2
11	73-4900-0	Spreader bar clamp	糸寄せ棒抱き	1
12	84-3680-0	Screw	ネジ	2
13	84-5730-0	Screw	ネジ	2
14	66-1110-0	Connecting link	連結メガネ	1
15	71-4320-0	Pin	ピン	2
18	23-3410-0	Felt	フェルト	2
17	71-4020-0	Spreader arm shaft(A)	スプレッター軸 (A)	1
18	67-4030-1	Lever	糸寄せレバー	1
19	75-1070-1	Collar	カラー	1
20	85-2100-0	Screw	ネジ	1
21	75-3320-0	Washer	ワッシャー	1
22	75-3220-0	Washer	ワッシャー	1
23	85-2120-0	Screw	ネジ	1
24	18-4110-0	Spreader holder 1" (F4404)	糸寄せ棒 1" (F4404)	1
	18-4120-0	Spreader holder 1 1/8" (F4404)	糸寄せ棒 1 1/8" (F4404)	1
	18-4130-0	Spreader holder 1 1/4" (F4404)	糸寄せ棒 1 1/4" (F4404)	1
	18-4140-0	Spreader holder 1 1/2" (F4404)	糸寄せ棒 1 1/2" (F4404)	1
	18-4150-0	Spreader holder 3/4" (F4404)	糸寄せ棒 3/4" (F4404)	1
	18-4060-0	Spreader holder 1/4" (F4412)	糸寄せ棒 1/4" (F4412)	1
	18-4070-0	Spreader holder 3/16" (F4412)	糸寄せ棒 3/16" (F4412)	1

14. 15



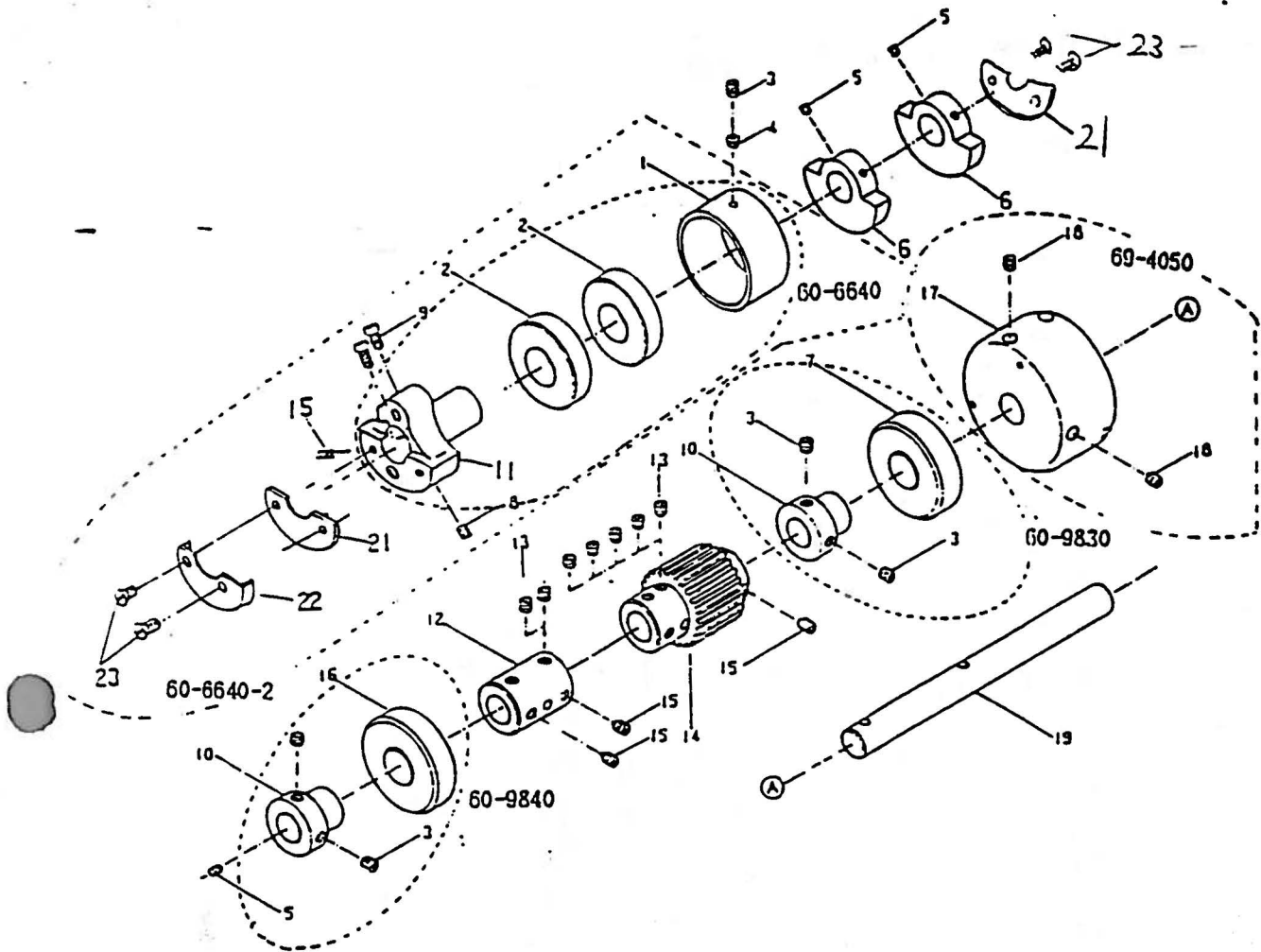
15.  
/k

No.	Part No.	Part name	品名	Q'ty
1	04-4000-0	Looper throw-out actuating lever	ルーバー引出しレバー	1
2	85-1130-0	Screw	ネジ	1
3	75-3720-0	Washer	ワッシャ	2
4	19-3080-0	Looper rocker <i>Emergency</i>	ルーバ元台	1
5	84-5680-0	Screw	ネジ	3
6	85-2130-0	Screw	ネジ	1
7	84-8140-0	Screw	ネジ	1
8	75-1350-0	Collar	カウー	1
9	79-9110-0	Spring	バネ	1
10	84-5640-0	Screw	ネジ	1
11	84-3140-0	Screw	ネジ	1
12	89-4030-0	Looper throw-out actuating butto	ルーバー引出しプッシュボタン	1
13	81-2410-U	Retainer eccentric	エキセン玉	2
14	84-7150-0	Screw	ネジ	4
15	91-4010-0	Bearing	ベアリング	2
16	63-2410-U	Retainer eccentric link	エキセンダルマ	2
17	93-4010-0	Snap ring	サークリップ	2
18	71-4310-0	Pin	ピン	2
19	23-3410-0	Felt	フェルト	2
20	75-1330-0	Collar	カウー	2
21	67-1470-0	Retainer lever	下糸固きレバーB	1
22	84-5210-0	Screw	ネジ	1
23	84-3680-0	Screw	ネジ	1
24	47-4070-0	Looper thread take-up lever	下糸固きレバー	1
25	23-2690-0	Gasket	プッシュボタンバックン	1
26	84-8160-0	Screw	ネジ	1
27	67-4010-0	Looper avoid lever	ルーバー前後レバー	1
28	84-3630-0	Screw	ネジ	2
29	69-4020-0	Push button housing	ルーバー引出しハウジング	1
30	67-4110-1	Stop lever	ストップレバー	1
31	71-6270-0	Looper rocker shaft	ルーバー台シャフト	1
32	79-4570-0	Spring	バネ	1
33	71-9510-0	Stopper pin	ストップピン	1
34	93-2050-0	E-ring	プッシュボタン止め輪	1
35	75-4520-0	Washer	ワッシャ	1
36	23-1830-0	O-ring	O-リング	1
37	84-5750-0	Screw	ネジ	2
38	14-357	Loopk Piece <i>Full 2</i>		1

10-356

179-455

18 17



69-273

8-269

85-113

69-424

11-424

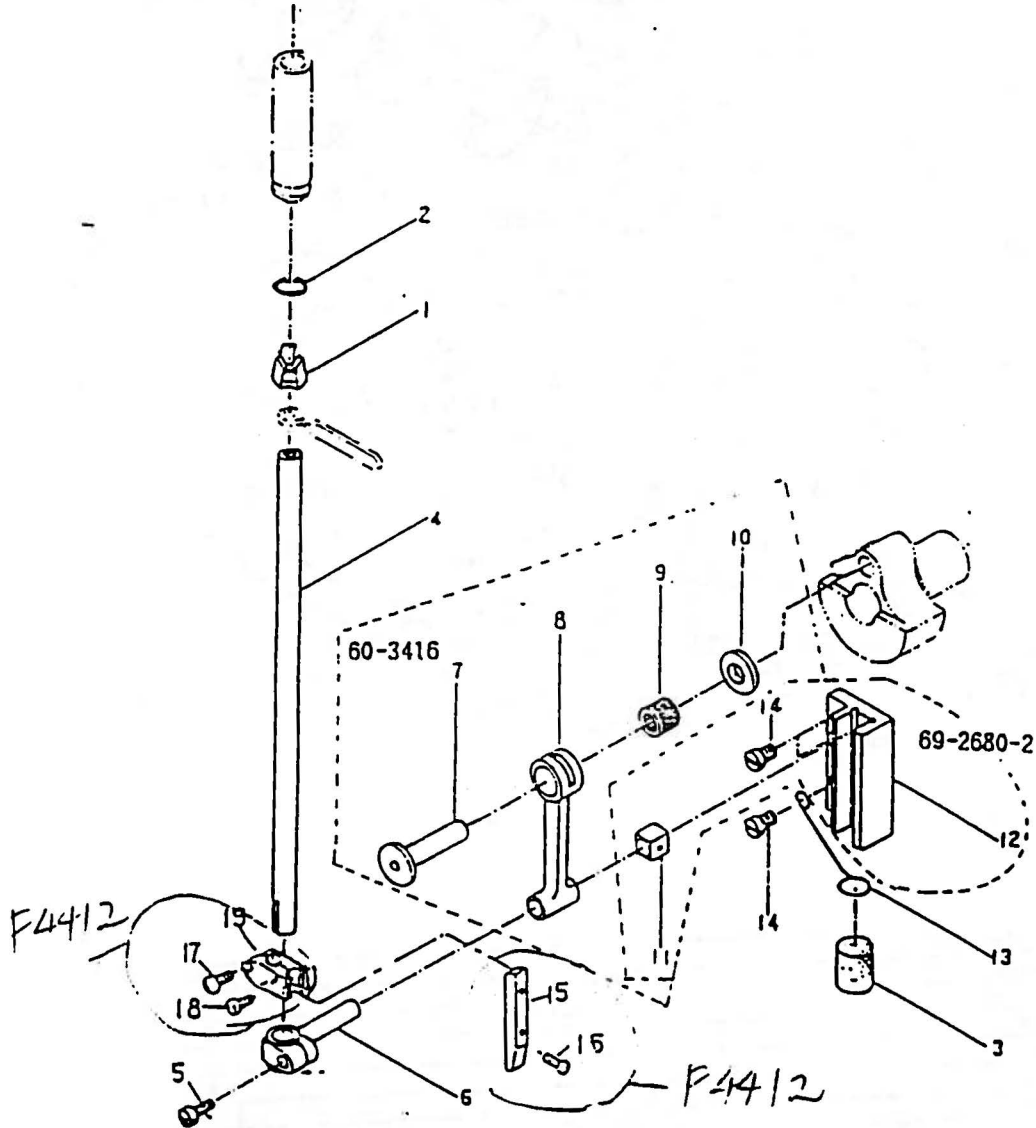
66-403

No.	Part No	Part name	品名	Q'ty
1	81-4060-0	Housing	ハウジング	1
2	91-8950-0	Ball bearing	ボールベアリング	2
3	84-7180-0	Screw	ネジ	5
4	84-7250-0	Screw	ネジ	1
5	84-5210-0	Screw	ネジ	4
6	69-2650-0	Motion	上軸バランス	2
7	91-8930-0	Ball bearing	ボールベアリング	1
8	85-1130-0	Screw	ネジ	1
9	84-7180-0	Screw	ネジ	2
10	69-4060-0	Collar	ハウジングカラー	2
11	66-4000-0	Needle bar crank	針括クラック	1
12	79-2670-0	Coupling	上シャフトジョイントカラー	1
13	85-1130-0	Screw	ネジ	7
14	06-4250-0	Timing pulley (upper)	タイミングプーリー	1
15	85-2130-0	Screw	ネジ	3
16	91-8940-0	Ball bearing	ボールベアリング	1
17	69-4050-0	Hand pulley	ハンドプーリー	1
18	85-1130-0	Screw	ネジ	2
19	71-4140-0	Upper shaft	上軸	1
20	85-2130-0	Screw	ネジ	1
21	66-4010-0	Balance	バランス	2
22	21-4150-0	Needle bar crank cover	針括クラックカバー	1
23	84-6640-0	Screw	ネジ	6

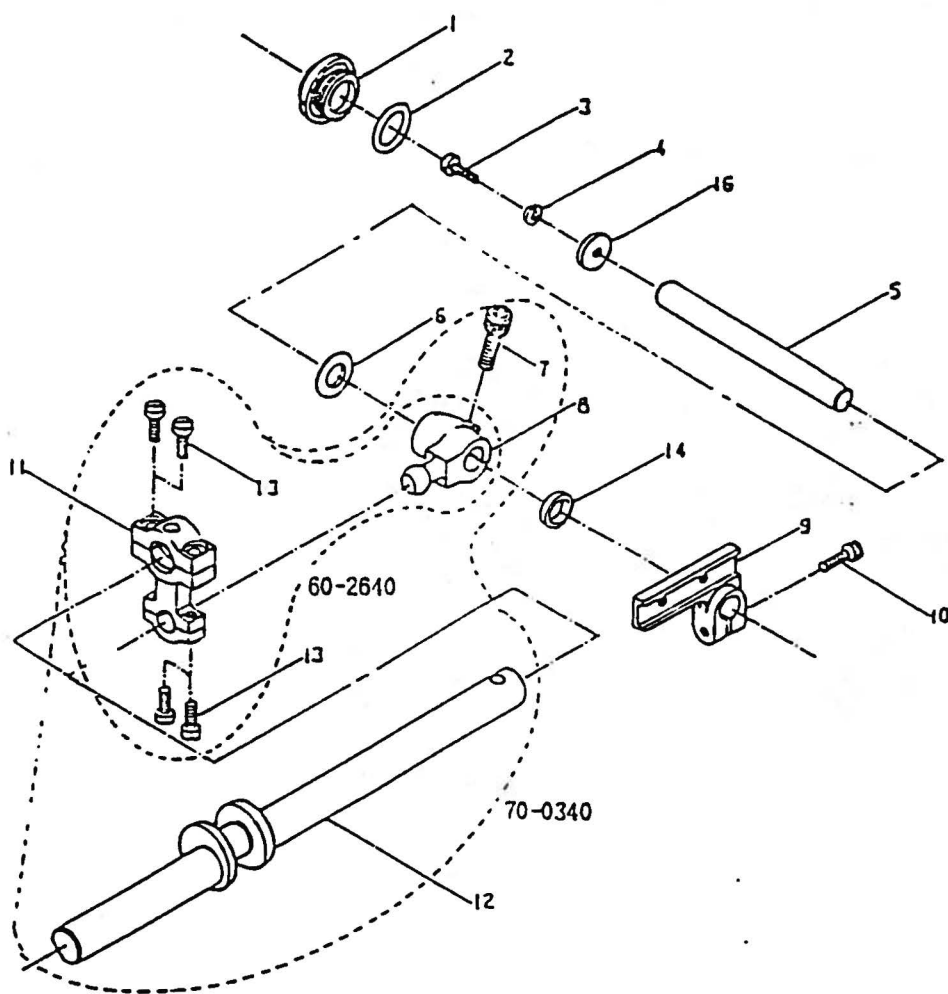
17.

7

# 10. Needle drive mechanism (針棒機構)



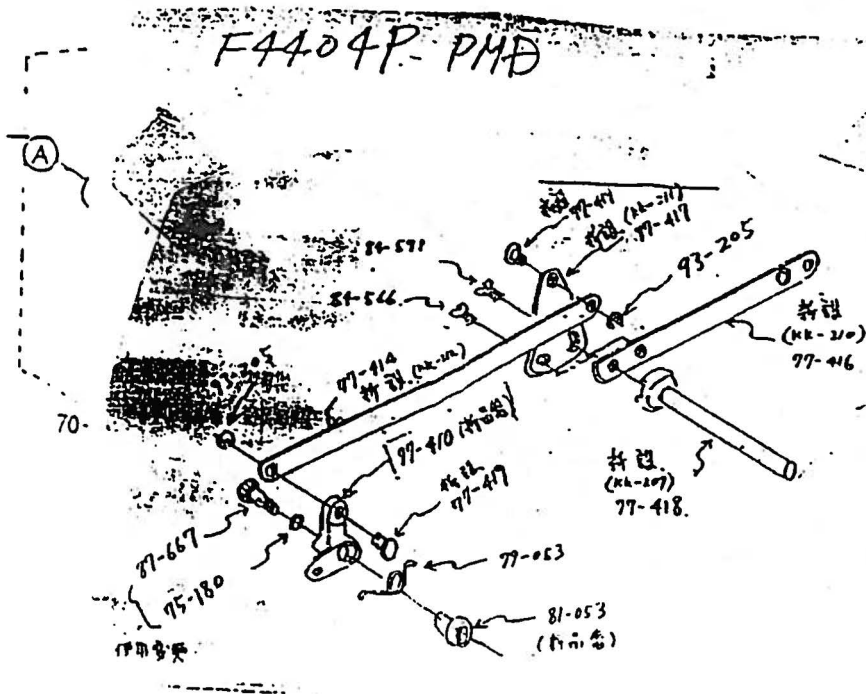
No.	Part No	Part name	品名	Q'ty
1	39-4000-0	Oil vick retainer	フェルト止め金具	1
2	23-4180-0	Felt	フェルト	1
3	23-4200-0	Cushion	スポンジ	1
4	11-4050-0	Needle bar	針棒	1
5	84-5720-0	Screw	ネジ	1
6	73-2660-0	Needle bar clamp	針棒抱き	1
7	71-2670-0	Crank pin	針棒クランクピン	1
8	63-4180-0	Needle bar drive link	針棒クランクロッド	1
9	91-2650-0	Needle bearing	ニードルベアリング	1
10	75-2680-0	Needle crank washer	針棒クランクワッシャ	1
11	69-2640-0	Guide block	角ゴマ	1
12	69-2680-2	Guide plate for needle bearing	角ゴマガイド	1
13	39-4010-0	Cushion support	給油サポート	1
14	84-7610-0	Screw	ネジ	3
15	69-1140-0	Needle bar connecting guide	針棒案内板	1
16	84-5740-0	Screw	ネジ	2
17	84-6150-0	Screw	ネジ	1
18	84-3030-0	Screw	ネジ	1
19	73-4010-0	Needle bar clamp	針棒ガイド	1



No.	Part No	Part name	品名	Q'ty
1	87-7580-0	Screw	ネジ	1
2	23-1950-0	O-ring	Oリング	1
3	84-5660-0	Screw	ネジ	1
4	75-4100-0	Washer	上糸天押軸止めワッシャ	1
5	71-4120-0	Shaft	上糸天押シャフト	1
6	75-3720-0	Washer	ワッシャ	1
7	87-1730-0	Screw	ネジ	1
8	81-2850-0	Ball stud	上糸固きロッド玉	1
9	67-2680-0	Thread takeup lever	上糸固きレバー	1
10	84-5910-0	Screw	ネジ	1
11	63-2640-1	Thread takeup connecting rod	糸固きロッド	1
12	71-4130-0	Crank shaft	上糸固きクランクシャフト	1
13	84-5720-0	Screw	ネジ	4
14	94-1020-0	Oil seal	オイルシール	1
16	75-4140-0	Washer	ワッシャ	1

18. 20

12-1. Foot lifter components (押え揚げ機構)



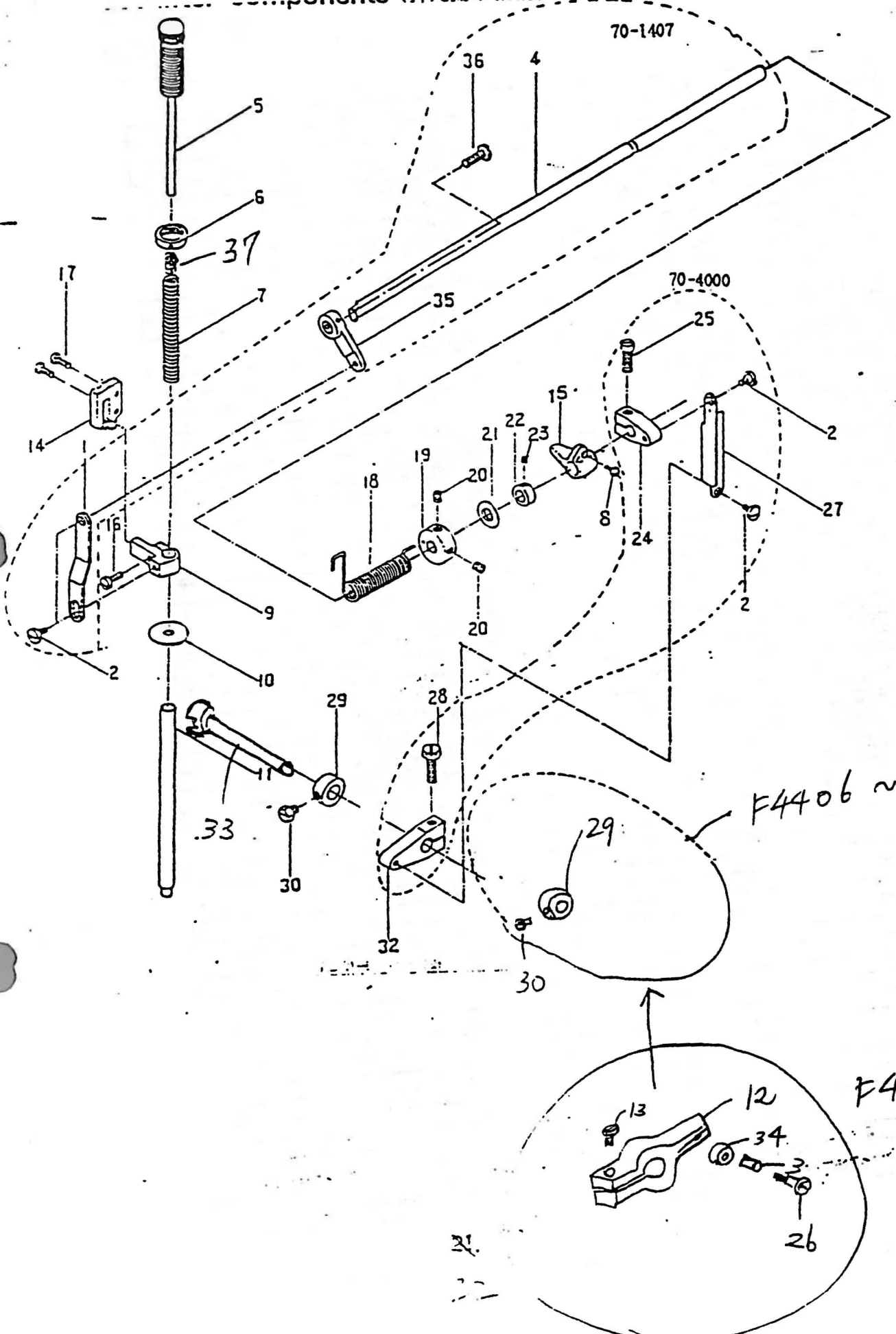
18

-3

21

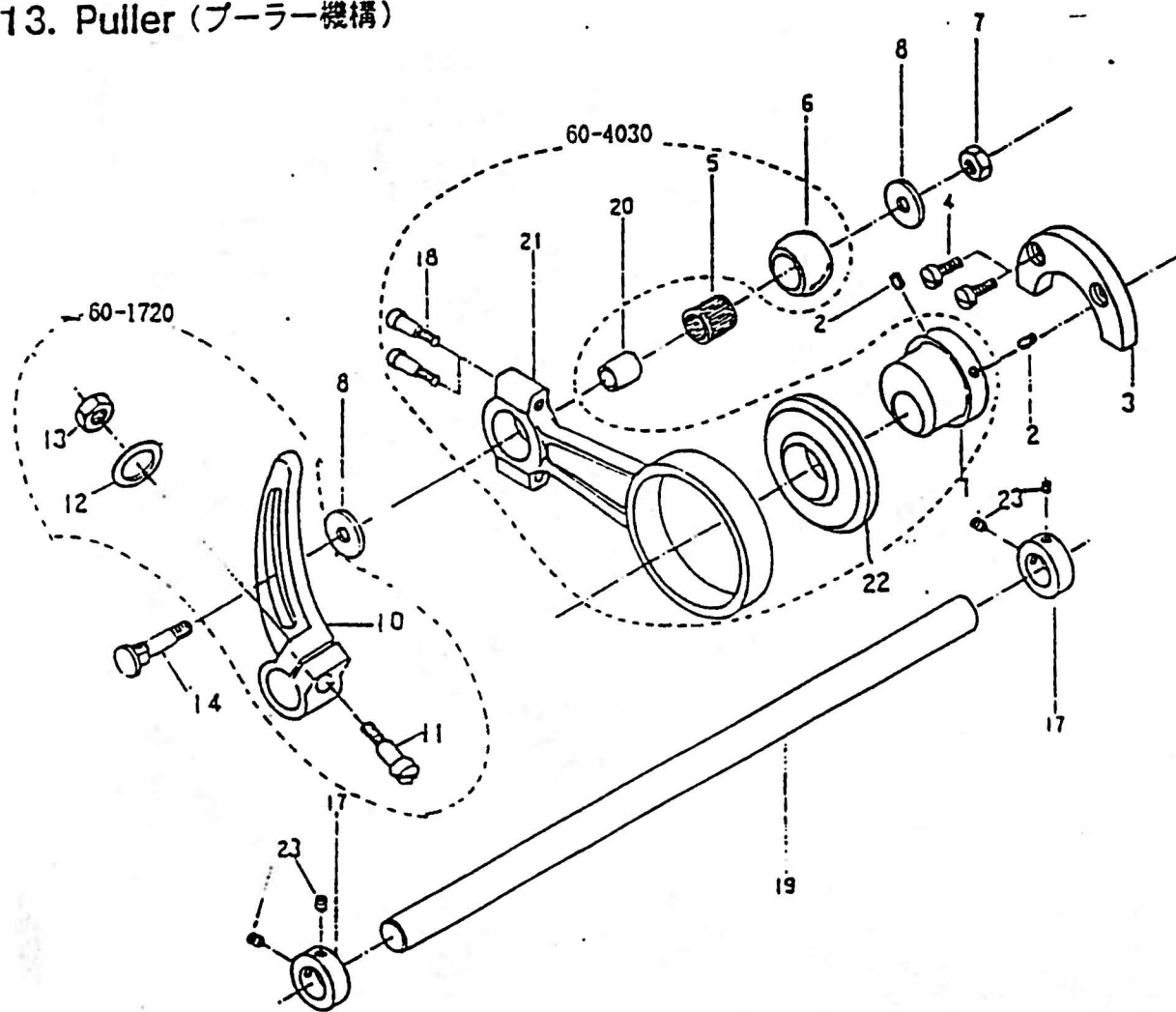


COMPONENTS (部品) (零件)



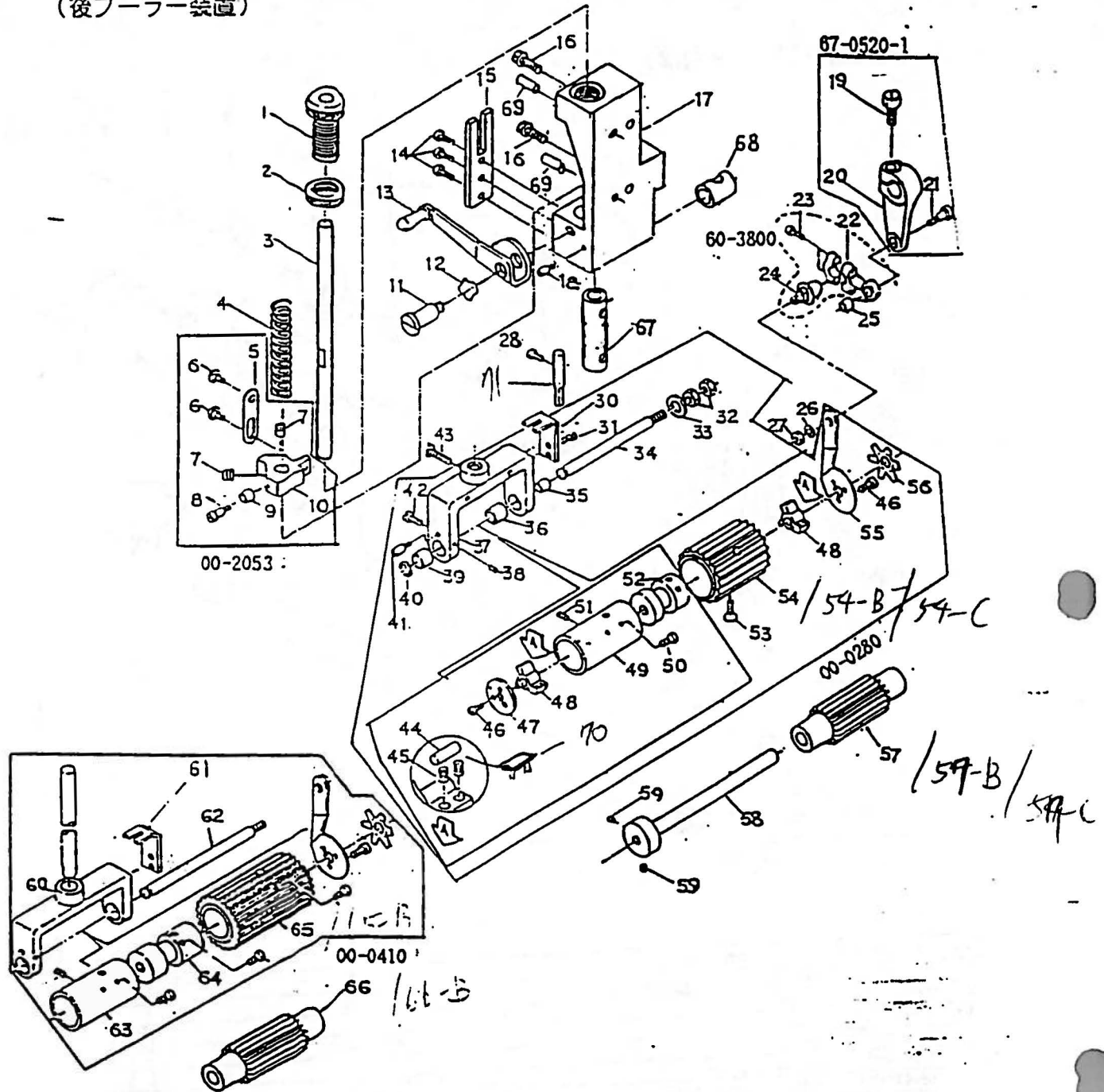


### 13. Puller (プーラー機構)



No.	Part No.	Part name	品名	Q'ty
1	61-4040-0	Puller driving eccentric	プーラーニキセン玉	1
2	84-5210-0	Screw	ネジ	2
3	69-4040-0	Blance	ハンドプーラーウエイト	1
4	84-5680-0	Screw	ネジ	2
5	91-2680-0	Needle bearing	ニードルベアリング	1
6	61-4030-0	Puller driving ball	プーラー送絡玉	1
7	88-4110-0	Nut	ナット	1
8	75-4070-0	Puller driving ball washer	プーラー送絡玉ワッシャ	2
10	67-1720-0	Upper shaft connecting Lever-rear	プーラー調節レバー	1
11	55-0610-0	Feed lever stop pin	送りレバー止めピン	1
12	75-5520-0	washer	プーラー調節ネジストッパー	1
13	88-5010-0	Nut	ネジ	2
14	02-9150-0	Support pin	プーラー調節ネジ	1
17	75-1130-1	Crank shaft collar-large	クランクシャフトカラー (大)	2
18	84-5680-0	Screw	ネジ	2
19	71-0590-0	Rear puller upper shaft	後プーラー上シャフト	1
20	75-4090-0	Collar	軸受内筒	1
21	63-4030-0	Puller crank rod	プーラークランクロッド	1
22	91-9010-0	Needle bearing	ボールベアリング	1
23	84-7180-0	Screw	ネジ	4

(後プーラー装置)



No.	Part No.	Part name	品名	Q'ty
1	87-7510-0	Puller screw	円ネジ	1
2	88-7510-0	Nut	ナット	1
3	71-0510-0	Rear puller shaft	後プーラー立シャフト	1
4	79-0510-0	Rear puller spring	後プーラー押しバネ	1
5	02-0580-0	Lifter lever connecting plate	後プーラー付き連結プレート	1
6	84-5810-0	Screw	ネジ	2
7	84-7180-0	Screw	ネジ	2
8	84-5820-0	Screw	ネジ	1
9	75-2110-0	Lifter lever roller	手揚げローラー	1
10	02-0530-0	Rear puller shaft holder	後プーラー立てシャフト付き	1

71-060  
02-108  
02-099

No.	Part No.	Part name	品名	Qty
11	85-6710-0	Screw	ネジ	1
12	02-1120-0	Lifter spring	手揚げバネ	1
13	02-1110-0	Lifter lever ass'y	手揚げ用金具	1
14	84-6150-0	Screw	ネジ	3
15	02-0520-0	Rear puller guide	後プーラー台ガイド	1
16	87-1710-0	Screw	ネジ	2
17	02-0970-0	Rear puller bracket	後プーラーブラケット	1
18	84-5620-0	Screw	ネジ	1
19	85-2100-0	Screw	ネジ	1
20	67-0520-1	Puller driving lever	後プーラー揚げレバー (ネジツキ)	1
21	84-5840-0	Screw	ネジ	1
22	63-8100-1	Puller connecting link	プーラー連結ロッド	1
23	84-5720-0	Screw	ネジ	2
24	61-8210-U	Needle driving link ball joint	針駆リンクロッド玉	1
25	75-2470-0	Connecting link roller	連結メガネローラー	1
26	75-4530-0	Washer-small	ワッシャー (小)	1
27	86-3120-0	Nut	ナット	1
28	84-6150-0	Screw	ネジ	1
29	71-9210-0	Puller stopper bar	後プーラー回り止め棒	1
30	02-0930-0	Rear puller stopper bracket F4404	後プーラー回り止めブラケット	1
31	84-6150-0	Screw	ネジ	2
32	36-7610-0	Nut	ナット	2
33	75-4510-0	Washer	ワッシャー	1
34	71-4710-0	Rear puller holder shaft-large	後プーラー台シャフト大	1
35	81-3230-0	Bushing for puller holder shaft-small	プーラー台シャフトブッシュ (小)	1
36	81-3220-0	Bushing for puller holder shaft-middle	プーラー台シャフトブッシュ (中)	1
37	02-1510-0	Rear puller holder	後プーラー台	1
38	84-5120-0	Screw	ネジ	1
39	81-3210-0	Bushing for puller holder shaft-large	プーラー台シャフトブッシュ (大)	1
40	93-2210-0	Stop ring	ストップリング	1
41	84-5730-0	Screw	ネジ	1
42	84-5660-0	Screw	ネジ	1
43	84-8140-0	Screw	ネジ	1
44	71-4000-0	Puller clutch roller	プーラーバローラー	6
45	79-1910-0	Puller driving clutch spring	プーラーババネ	12
46	84-1620-0	Screw	ネジ	6
47	02-1170-0	Rear puller pipe cover	後プーラーパイプ蓋	1
48	02-1010-0	Clutch A	バA	2
49	02-1560-0	Rear puller pipe	後プーラーパイプ	1
50	84-4620-0	Screw	ネジ	3
51	84-7190-0	Screw	ネジ	1
	84-7180-0	Screw	ネジ	1
52	02-1810-0	Rear puller thrust collar	後プーラースラスト (大)	1
53	84-4620-0	Screw	ネジ	3
54	02-1780-0	Rear puller gear 24	後プーラー上ナイロンギヤ28山	1
55	02-0550-0	Puller driving plate	プーラー連結板	1
56	79-5510-0	Puller plate spring	プーラー板バネ	1
57	02-0720-0	Rear puller (lower) 18teeth (nylon)	後プーラー下ナイロンギヤ18山	1
58	71-0520-0	Puller roller shaft	プーラーローラーシャフト	1
59	84-5210-0	Screw	ネジ	2
60	02-4580-0	Rear puller holder	後プーラー台 (大)	1
61	02-0940-0	Rear puller stopper bracket F4412	後プーラー回り止ブラケット	1
62	71-4740-0	Rear puller holder shaft	後プーラー台シャフト (大)	1
63	02-4650-0	Rear puller pipe	後プーラーパイプ (大)	1
64	02-4680-0	Rear puller thrust collar	後プーラースラスト (大)	1
65	02-0830-0	Rear puller (upper) 28teeth (nylon)	後プーラー上ギヤ28山	1
66	02-0860-0	Rear puller (lower) 18teeth (nylon)	後プーラー下ギヤ18山	1
67	81-7830-0	Feed rocker shaft bushing	送り台シャフトブッシュ	2
68	81-1090-0	Upper shaft bushing	上シャフトブッシュC	1
69	71-2410-0	Taper pin	テーパピン	2
70	02-0944			6
71				1

02-098

71-417  
79-190

02-103

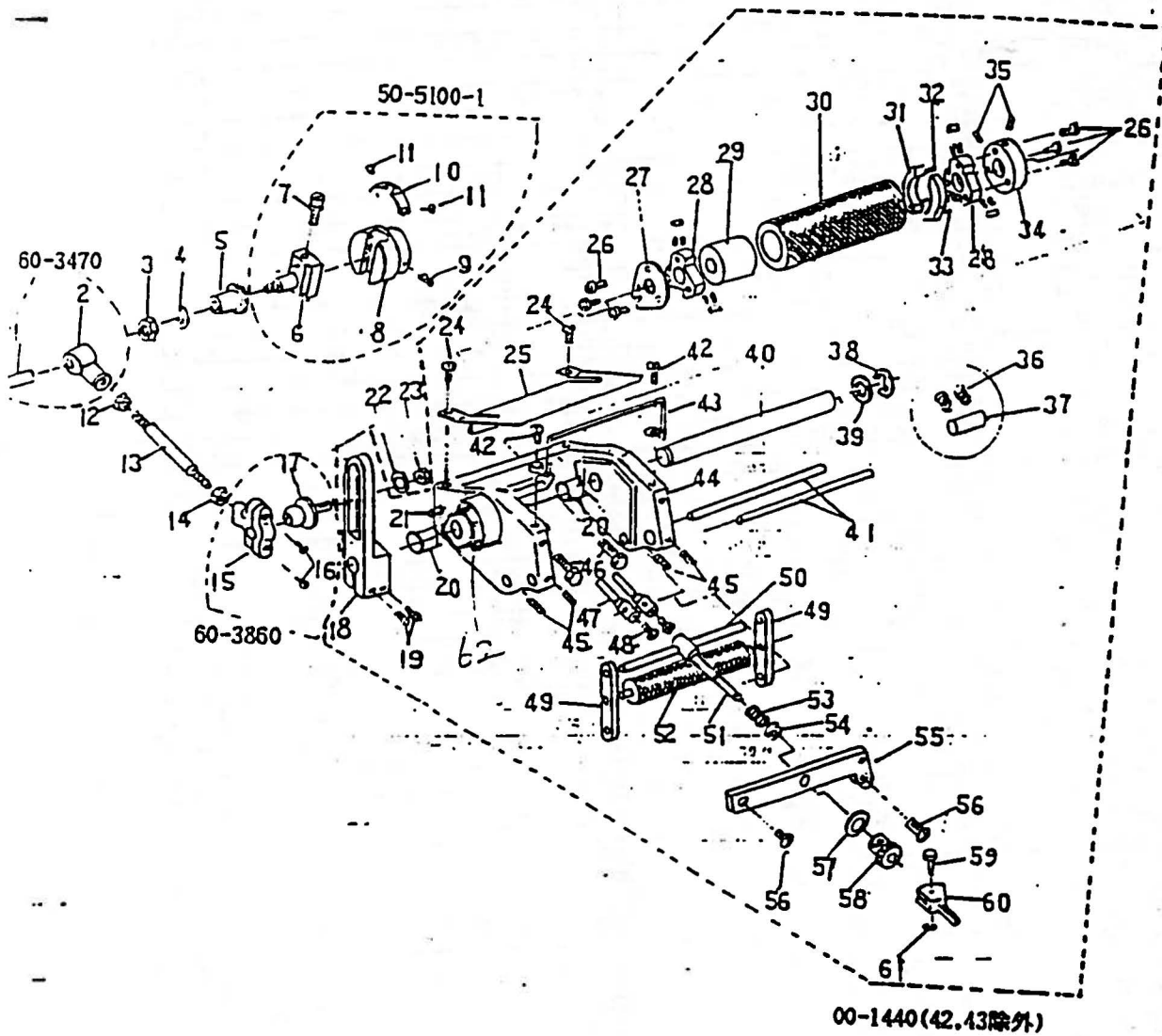
81-186

54-C  
02-181  
57-C  
02-068  
smooth  
57-B  
02-107  
57-B  
02-071  
F4404  
22 teeth

F4404



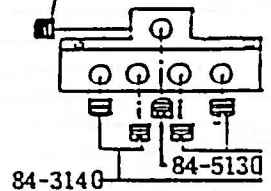
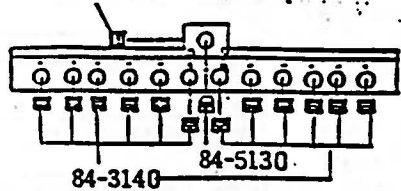
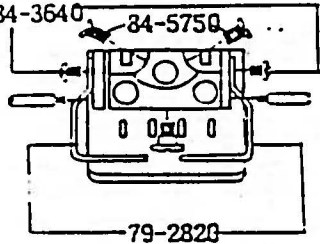
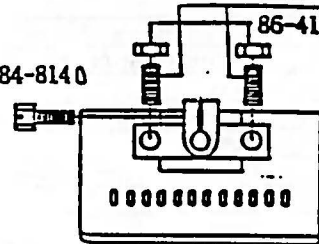
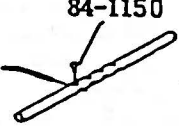
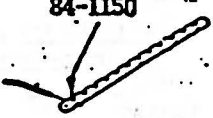
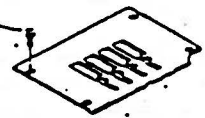



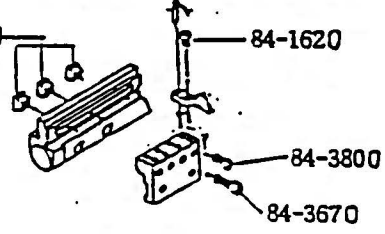
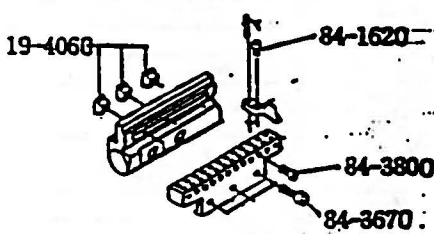
F4412

54-B 02-082 22  
58-B 02-085 22  
25  
112



China Import

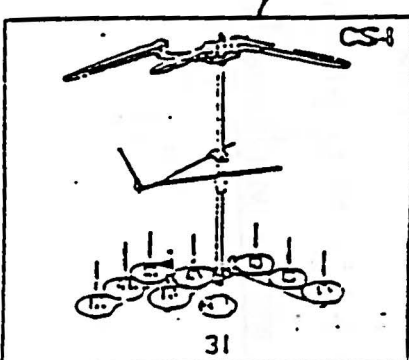
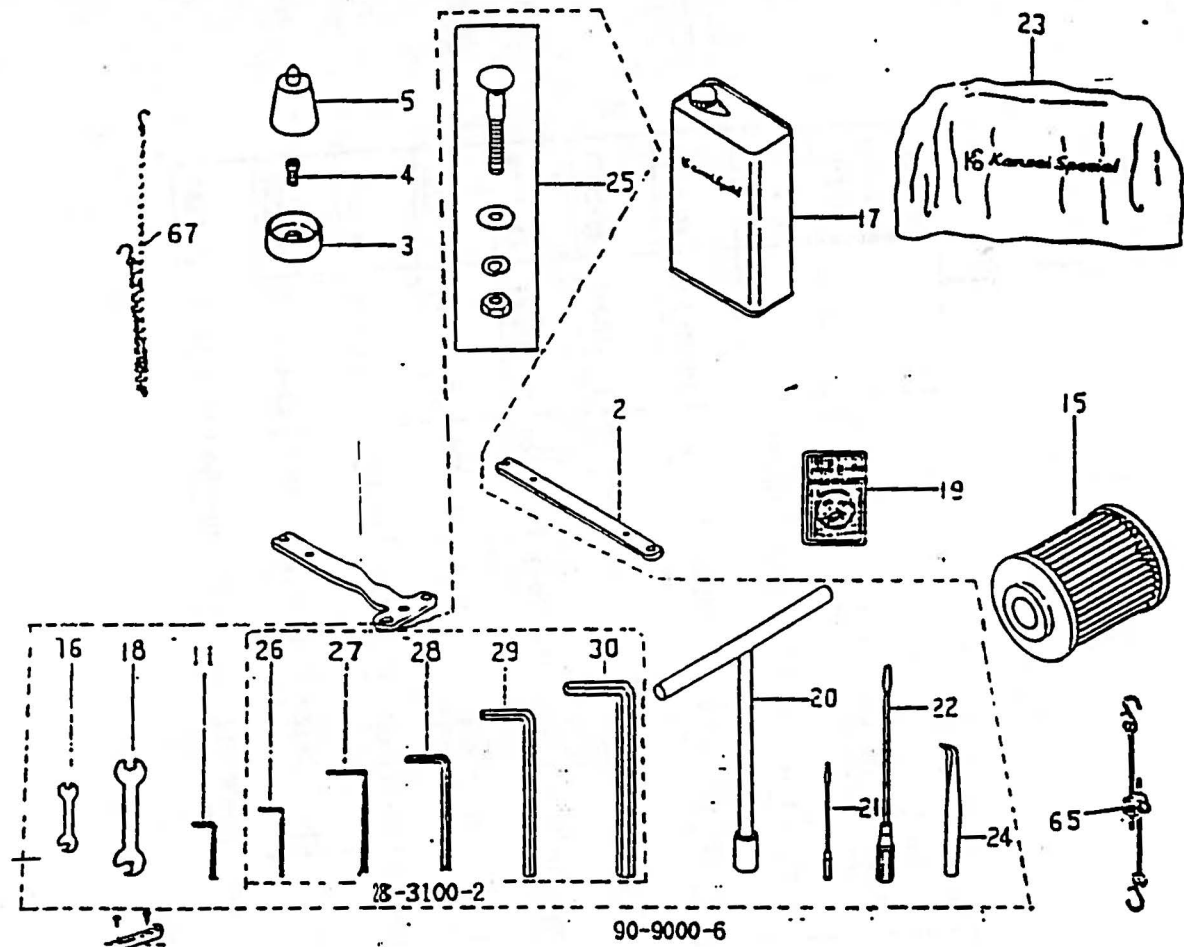
No.	Part No.	Part name	品名	Qty
1	91-7050-0	Needle bearing	ニードルベアリング	1
2	63-4050-0	Feeder connecting link	送り送箱ダルマ	1
3	86-4120-0	Nut	ナット	1
4	75-1640-0	Feeder connecting link washer	送り送箱ダルマ用ワッシャ	1
5	75-4250-0	Feed crank link collar	ローラー	1
6	55-1010-0	Feed adjusting bar	送り調節芯棒	1
7	84-1600-0	Screw	ネジ	1
8	55-1030-0	Feed rocker adjusting holder	送り調節土台	1
9	84-7180-0	Screw	ネジ	2
10	55-1060-0	Stud cap	送り金	1
11	84-1610-0	Screw	ネジ	2
12	86-7010-0	Nut	ナット	1
13	65-4050-0	Feeder connecting bar	送り送箱棒	1
14	86-4120-0	Nut	ナット	1
15	63-8120-1	Looper connecting link-left	送箱ロット (左)	1
16	84-5670-0	Screw	ネジ	2
17	61-8210-U	Needle driving link ball joint	針駆リンクロット玉	1
18	67-1810-0	Driving lever for MD-1 puller	前プーラー送箱レバー	1
19	85-6810-0	Screw	ネジ	2
20	81-1250-0	Bushing for MD-1 puller holder	前プーラー土台ブッシュ	2
21	71-2270-0	Taper pin	テーパースピン	1
22	75-3810-0	Washer for taper stopper	テーパースピン止めワッシャ	1
23	86-5010-0	Nut	ナット	1
24	84-3610-0	Screw	ネジ	2
25	01-1460-0	Puller cover	前プーラーカバー	1
26	84-1620-0	Screw	ネジ	6
27	01-1160-0	Puller clutch driving collar	前プーラー回り止め	1
28	02-1010-0	Clutch A	爪A	2
29	01-1210-0	Puller thrust collar	前プーラースラスト	1
30	01-1310-0	Puller pipe rouletted	前プーラーローレットパイプ	1
31	01-1240-0	Braker	ブレーキ片	2
32	79-1940-0	Brake spring	ブレーキ巻バネ	1
33	84-1190-0	Screw	ネジ	2
34	01-1180-0	Clutch driving collar	前プーラー爪	1
35	84-7180-0	Screw	ネジ	2
36	79-1910-0	Puller driving clutch spring	プーラー爪バネ	12
37	71-4660-0	Puller clutch roller	プーラー爪ローラー	6
38	93-2210-0	Stop ring	ストップリング	1
39	75-4510-0	Washer	ワッシャ	3
40	71-4190-0	Front puller mount shaft	前プーラー土台シャフト	1
41	71-3810-0	Pivot shaft-large	案内棒大	2
42	84-5710-0	Screw	ネジ	2
43	01-1090-0	Front puller guide	前プーラー用ガイド	1
44	01-1100-0	Front puller mount	前プーラー土台	1
45	84-3140-0	Screw	ネジ	5
46	84-8130-0	Screw	ネジ	2
47	01-1380-0	Pivot shaft	前プーラーゴム案内金具	2
48	84-1620-0	Screw	ネジ	2
49	01-1380-0	Roller holder-small	前プーラー小ローラー取り付け金具	2
50	71-3620-0	Pivot shaft	案内棒小	1
51	01-1430-0	Roller controller	小プーラー締め金具	1
52	01-1340-0	Roller-small	前プーラー小ローラー	1
53	79-1710-0	Spring-middle	圧縮バネ甲	1
54	75-4460-0	Oil tank fixing washer	オイルタンク取り付けワッシャ	1
55	01-1410-0	Rubber tightener 8	前プーラー締め金具	1
56	84-5660-0	Screw	ネジ	2
57	88-4560-0	Nut	ナット	1
58	87-4560-0	Screw	ネジ	1
59	01-1470-0	Pin	ワンタッチ送箱ピン	1
60	01-1450-0	Lever 8	前プーラーワンタッチレバー金具	1
61	93-2000-0	Stop ring	ストップリング	1
62	24-526			4

	F4404PHD.F4404P	F4412PHD.F4412P
Needle bar 針棒		
Needle clamp 針板	 <p>84-5110-0 84-3140 84-5130</p>	 <p>84-5110-0 84-3140 84-5130</p>
Presser foot 押え	 <p>84-3640 84-5750 79-2820</p>	 <p>84-8140 86-4110 84-7130</p>
Retainer loop 糸寄せ ルーパー	 84-1150	 84-1150
Retainer holder 糸寄せ棒		
Needle plate 針板	 84-4640	 84-4640
Feed dog 送り歯		
Looper ルーパー Needle guard 針当て Looper holder ルーパー 台	 <p>19-4060 84-1620 84-3800 84-3670</p>	 <p>19-4060 84-1620 84-3800 84-3670</p>

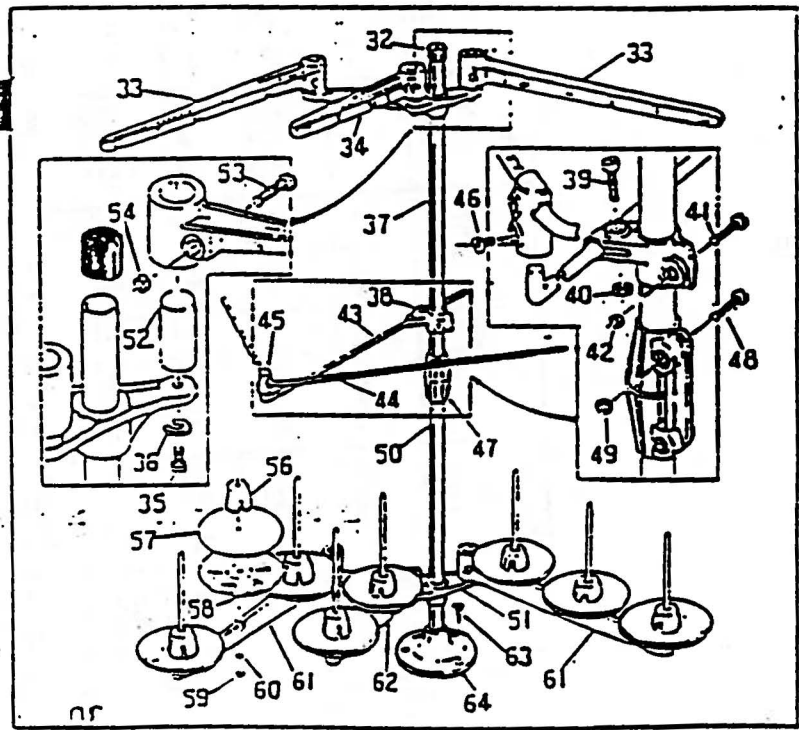


Model 機種	Needle bar 針棒	Needle clamp 針株	Needle plate 針板	Feed dog 送り歯	Presser foot 押え	Retainer bar 糸寄せ棒	Retainer plate 糸寄せ台	Looper ルーパー	Looper holder ルーパー台	Needle guard 針当て	Needle guide 糸ガイド
F4404PHD, F4404P 1"	11-4050	12-3410-1	14-4210	15-4210	17-4210-1	18-4110	19-4390×4	19-4310×4	19-4210	19-4100×4	45-2280
F4404PHD, F4404P 1-1/8"	11-4050	12-3420-1	14-4220	15-4220	17-4220-1	18-4120	19-4390×4	19-4310×4	19-4220	19-4100×4	45-2290
F4404PHD, F4404P 1-1/4"	11-4050	12-3430-1	14-4230	15-4230	17-4230-1	18-4130	19-4390×4	19-4310×4	19-4230	19-4100×4	45-2290
F4404PHD, F4404P 1-1/2"	11-4050	12-3440-1	14-4240	15-4240	17-4240-1	18-4140	19-4390×4	19-4310×4	19-4240	19-4100×4	45-2300
F404PHD, F4404P 3/4"	11-4050	12-3450-1	14-4180	15-4180	17-4180-1	18-4150	19-4390×4	19-4310×4	19-4180	19-4100×4	45-2280
F4404PHD, F4404P 63/64"	11-4050	12-3400-1	14-4200	15-4210	17-4200-1	18-4100	19-4390×4	19-4310×4	19-4200	19-4100×4	45-2280
F4412PHD, F4412P 3/16"	11-4050	12-4800-1	14-4970	15-4970	17-4970-1	18-4070	19-4390×12	19-4310×12	19-4970	19-4160×12	45-2390
F4412PHD, F4412P 1/4"	11-4050	12-4790-1	14-4980	15-4980	17-4980-1	18-4060	19-4390×12	19-4310×12	19-4980	19-4160×12	45-2380

ACCESSORIES (糸立て・アクセサリー)



42-0080



31.

No.	Part No.	Part name	品名	Qty
1	25-4010-0	Mounting bracket(B)	タンク取付金具 (B)	1
2	25-4020-0	Mounting bracket(A)	タンク取付金具 (A)	1
3	25-4030-0	Cushion rubber base	クッションゴム受け	4
4	84-7630-0	Screw	ネジ	4
5	31-1620-0	Cushion rubber	クッションゴム	4
11	28-3090-0	Hex key wrench 1.6mm	六角レンチ 1.6ミリ	1
15	31-2220-0	Oil filter	フィルター	1
16	28-4210-0	Spanner (small)	スパナ (小)	1
17	28-6110-0	Oil	オイル	1
18	28-4220-0	Spanner (large)	スパナ (大)	1
19	13-0540-5	Needle(DV-57 #14)	針	1
20	28-4640-0	T box wrench	Tボックス	1
21	28-4510-0	Screw driver (small)	ドライバー (小)	1
22	28-4520-0	Screw driver (large)	ドライバー (大)	1
23	28-0210-0	Machine cover	ビニールカバー	1
24	28-0110-0	Tweezers	ピンセット	1
25	80-7510-0	Bolt set	ボルトセット	5ty
26	28-3100-0	Wrench	レンチ	1
27	28-3110-0	Wrench A	レンチ	1
28	28-3120-0	Wrench B	レンチ	1
29	28-3130-0	Wrench C	レンチ	1
30	28-3140-0	Wrench D	レンチ	1
31	42-0080-0	Thread stand S-8	8本糸立 (CS-8)	1ty
32	42-1200-0	Cap	キャップ	1
33		Thread guide bracket(3)	糸立て台ブラケット (3)	
34		Thread guide bracket(2)	糸立て台ブラケット (2)	
35		Screw	ネジ	6
36		Washer	ワッシャ	6
37		Bar (upper)bar	糸立て支柱	1
38		Shank	シャンク	1
39		Screw	ネジ	1
40		Nut	ナット	1
41		Screw	ネジ	1
42		Nut	ナット	1
43		Thread eyelet guide arm bar	糸ガイドバー	1
44		Thread eyelet guide	糸通	1
45		Joint	ジョイント	1
46		Screw	ネジ	2
47		Joint	ジョイント	1
48		Screw	ネジ	2
49		Nut	ナット	2
50		Bar (low)	糸立て支柱	1
51		Base	糸立て土台	2
52		Mounting bracket	取り付けブラケット	6
53		Screw	ネジ	
54		Nut	ナット	
56		Spool pin	スプールピン	
57	42-1190-0	Spool mat	クッション	
58		Spool tray	糸受皿	
59		Nut	ナット	
60		Washer	ワッシャ	
61	42-1150-0	Spool pin bracket(3)	スプールピン土台 (3)	
62		Spool pin bracket(2)	スプールピン土台 (2)	
63		Screw	ネジ	3
64		Base	糸立て土台	3
65	77-0060-2	Pitman for machine	押え揚げ側運轉棒	1ty
66	77-0010-2	Pedal for foot lifter	押え揚げペダル	1ty
67	28-9200-0	Chain	送動クサリ	1

